

Manual de Instruções
Manual de Instrucciones
Instructions Manual

Trituradores Forrageiros

Trituradores Forrajeros

Foliage Shredder

Modelos / Models

TRF 50

TRF 60

TRF 70

TRF 80

TRF 80M

TRF 80G

TRF 90

TRF 90F

TRF 300

TRF 300F

TRF 300G

TRF 400

TRF 400F



TRAPP®



TRF 50



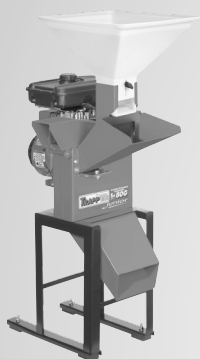
TRF 60



TRF 70



TRF 80
Júnior



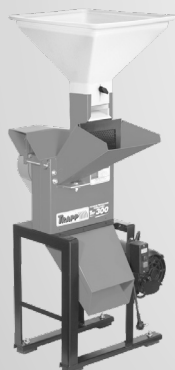
TRF 80G
Júnior



TRF 80M
Júnior



TRF 90 Júnior /
TRF 90F



TRF 300 Super



TRF 300G Super



TRF 400F Super

Português

3

Español

25

English

47



TRF 400 Super

Parabéns!

Você acaba de adquirir um produto de qualidade, desenvolvido com a mais alta Tecnologia TRAPP.

Este produto lhe proporcionará rapidez e eficiência nos trabalhos, com economia e total segurança. Para isso, são necessários alguns cuidados.

As medidas de segurança, extremamente importantes, contidas neste manual de instruções, não cobrem todas as situações possíveis que poderão ocorrer. O operador deve compreender que o bom senso, atenção e cuidados, não são fatores que podem ser incorporados ao produto, mas que devem ser fornecidos pelas pessoas que operam e que fazem a devida manutenção.

Recomendações Importantes



Atenção!

Leia todas as instruções contidas neste manual antes de operar o equipamento, sempre observando as indicações de segurança e seguindo as instruções para prevenir acidentes e/ou ferimentos.

Leia e guarde estas instruções

1 - Área de trabalho

- ✓ **Não opere o equipamento perto de atmosfera explosiva, nem onde houver líquidos inflamáveis, gases e/ou pó em suspensão.** A instalação elétrica do equipamento produz centelhas que podem dar ignição a líquidos inflamáveis, gases ou pó em suspensão.
- ✓ **Mantenha crianças e espectadores afastados.** Quando o equipamento estiver em utilização, todas as pessoas, especialmente crianças, devem permanecer a uma distância segura da área de trabalho. O operador/usuário é responsável por eventuais acidentes que possam ocorrer.

2 - Segurança elétrica

- ✓ **Não exponha o equipamento à chuva ou umidade.** Instale o equipamento em local seco e protegido das intempéries. Água dentro do equipamento pode danificar os circuitos elétricos do motor, além de aumentar o risco de choque elétrico.
- ✓ **Para sua segurança, realize o aterramento do equipamento.** O não aterramento pode resultar em acidentes, choque elétrico ou outros danos pessoais.

3 - Segurança pessoal

- ✓ **Mantenha-se alerta, fique atento com o que está acontecendo e use o bom senso quando estiver operando.** Não opere o equipamento quando estiver cansado, distraído ou sob influência de drogas, bebidas alcoólicas ou medicação. Um momento de desatenção pode resultar em sério risco de ferimento.
- ✓ **Utilize equipamentos de segurança. Use sempre os óculos de segurança.** Usando equipamentos de segurança como luvas, sapatos, proteção para os ouvidos, você aumenta a sua segurança e reduz o risco de acidentes.

- ✓ **Vista-se de maneira adequada.** Não use roupas soltas ou joias.
- ✓ **Previna-se contra o funcionamento acidental.** Assegure-se de que a chave elétrica esteja na posição “desligada” antes de colocar o plugue na tomada. Conectar o plugue na tomada com a chave elétrica na posição “ligada” pode causar um grave acidente.
- ✓ Certifique-se de que o plugue não está ligado na tomada ou o cabo de vela não está conectado antes de fazer qualquer trabalho no triturador, especialmente no conjunto de corte.
- ✓ **Remova qualquer objeto antes de ligar o equipamento.** Uma ferramenta ou qualquer outro objeto preso nas partes móveis do equipamento pode resultar em ferimentos.

4 - Utilização e cuidados

- ✓ **Não force o equipamento.** Utilize-o de forma correta e para as aplicações descritas neste manual, obtendo assim maior desempenho e segurança no seu trabalho.
- ✓ Exceder a alimentação de ração verde e grãos pode danificar o equipamento e levar a perder a garantia. Alimente o triturador de forma que a rotação não diminua bruscamente e se isso ocorrer, aguarde a rotação normalizar e continue alimentar de maneira gradativa.
- ✓ **Não utilize o equipamento se a chave elétrica não liga ou não desliga.** O equipamento não pode ser controlado se a chave elétrica estiver danificada. Chave elétrica com defeito deverá ser reparada imediatamente.
- ✓ **Desligue o disjuntor, retire o cabo de vela, retire os fusíveis ou desconecte o plugue da tomada antes de realizar qualquer ajuste, troca de lâmina de corte e acessórios.** Essas medidas preventivas de segurança reduzem o risco de funcionamento acidental do equipamento.
- ✓ **Não permita que pessoas não familiarizadas utilizem o equipamento.** O equipamento pode se tornar perigoso nas mãos de usuários não familiarizados com o seu funcionamento.

- ✓ **Conserve seu equipamento.** Verifique com frequência se as partes móveis estão fixas, se algum componente está danificado ou qualquer outra condição que possa afetar o seu bom funcionamento. Se houver algum problema, faça o reparo antes de usar o equipamento. Muitos acidentes são causados pela falta de manutenção adequada.
- ✓ **Mantenha a lâmina de corte afiada e o conjunto de corte limpo para evitar a vibração excessiva do equipamento por desbalanceamento do disco.**
- ✓ **A lâmina de corte continua em movimento após o equipamento ser desligado.** Portanto, fique atento a isso quando fizer qualquer tipo de manutenção. Nunca abra a tampa do triturador com o conjunto de corte em movimento.
- ✓ **Utilize o equipamento e acessórios de acordo com as instruções contidas neste manual, levando em consideração as condições de trabalho e o serviço a ser executado.** A utilização do equipamento para operações não contidas neste manual pode resultar em situações de perigo.

Nota: de acordo com a norma brasileira NBR 5410, tornou-se obrigatória a instalação de um dispositivo de proteção à corrente diferencial-residual (dispositivo DR) nas instalações elétricas residenciais. A função do dispositivo “DR” é proteger o usuário contra os graves riscos de choque elétrico (consulte um electricista).

5- Serviço

- ✓ **Os reparos no equipamento só devem ser feitos por profissionais qualificados e com peças originais TRAPP.** Use sempre os serviços dos Assistentes Técnicos Autorizados TRAPP. A TRAPP não se responsabiliza por eventuais acidentes ou danos ocorridos devido a utilização de peças não originais.

Instruções Adicionais de Segurança e Operação

- ✓ Verifique se a tensão da máquina é a mesma da rede elétrica quando for um equipamento com motor elétrico.
- ✓ Quando for um equipamento com motor a gasolina, certifique-se de que o motor foi abastecido com óleo no carter e gasolina comum no tanque.
- ✓ Leia atentamente as instruções e procure se familiarizar com os controles e o uso adequado do equipamento.
- ✓ Lembre-se que o operador ou usuário é responsável por qualquer acidente ou dano, envolvendo terceiros ou suas propriedades.
- ✓ Não opere o equipamento quando estiver descalço ou de sandálias.
- ✓ Enquanto estiver utilizando o equipamento, sempre use calçados adequados, calças longas, óculos, luvas e protetor auricular.
- ✓ Evite operar o equipamento em local úmido.
- ✓ Utilize o equipamento com boa iluminação.
- ✓ Antes de introduzir qualquer tipo de forragem, acione o motor e espere que o mesmo atinja a rotação máxima. Nos equipamentos com base universal, ligue o motor e após atingir a rotação máxima é necessário tencionar a correia no tencionador da base universal conforme indicação na página 11 desse manual, em seguida poderá iniciar o trabalho.
- ✓ Não introduza nada no equipamento com o motor desligado.
- ✓ Não utilize o equipamento em períodos que ocorrem quedas de energia elétrica, quando for um equipamento com motor elétrico.
- ✓ Sempre que realizar qualquer limpeza ou operação de manutenção, assegure-se primeiro que o motor esteja desligado, que a lâmina esteja parada e retire a extensão elétrica da tomada, quando for um equipamento com motor elétrico e o cabo de vela do motor quando for um equipamento com motor a combustão.

- ✓ Se o equipamento começar a vibrar, desligue e desconecte-o imediatamente da rede elétrica. Verifique logo a causa desta vibração, pois ela indica que o equipamento necessita de ajustes ou reparos.
- ✓ Alguns trituradores possuem coxim de borracha para diminuir a vibração do equipamento, nunca fixe o triturador no chão para evitar a perda da garantia por excesso de vibração na máquina.



Atenção!

Verifique frequentemente se todos os parafusos estão bem fixados, principalmente o da contrafaca. Mantenha a contrafaca sempre regulada para garantir um bom desempenho do triturador.

- ✓ Verifique o estado do cabo de alimentação e nunca o repare com fita isolante. Se necessário, substitua o cabo por um modelo original.
- ✓ Nunca utilize jato de água para limpar o equipamento, use um pano umedecido e detergente neutro e um borrifador TRAPP. Água dentro do equipamento pode danificar os circuitos elétricos do motor, além de aumentar o risco de choque elétrico.
- ✓ Nunca opere o triturador com a tampa aberta ou sem proteção da correia.



Fig. 1



Atenção!

Quando o triturador estiver em funcionamento, não introduza a mão dentro do funil do verde e nem pela saída inferior. Esse ato ocasionará em sérios danos a sua integridade física (Fig.1).



Atenção!

Sempre que realizar qualquer limpeza ou operação de manutenção, assegure-se primeiro que o equipamento esteja desligado e as lâminas paradas, pois após o equipamento ser desligado as lâminas continuam em movimento por alguns instantes.

Características Técnicas

Modelo	Potência (cv)	Tensão (V)	Rotação (rpm)		Tipo
			50 Hz	60 Hz	
TRF 50	1,25 - 1,5	127	-	3.600	Monofásico
		220	3.000	3.600	Trifásico
		220/380 ¹⁾	3.000	3.600	
TRF 60	1,25 - 1,5	127/220	3.000	3.600	Monofásico
		220/380 ¹⁾	3.000	3.600	Trifásico
TRF 70	1,25 - 1,5	127/220	3.000	3.600	Monofásico
		220/380 ¹⁾	3.000	3.600	Trifásico
TRF 80	1,25 - 1,5 - 2	127/220	3.000	3.600	Monofásico
		220/380 ¹⁾	3.000	3.600	Trifásico
TRF 80M	1,25 - 1,5 - 2	127/220	3.000	3.600	Monofásico
		220/380 ¹⁾	3.000	3.600	Trifásico
TRF 90 ¹⁾	1,5 - 2	127/220	3.000	3.600	Monofásico
		220/380	3.000	3.600	Trifásico
TRF 90F ¹⁾	1,5 - 2	127/220	3.000	3.600	Monofásico
		220/380	3.000	3.600	Trifásico
TRF 300 ¹⁾	2 - 3	127/220	3.000	3.600	Monofásico
		220/380	3.000	3.600	Trifásico
TRF 300F ¹⁾	2 - 3	127/220	3.000	3.600	Monofásico
		220/380	3.000	3.600	Trifásico
TRF 400	2 - 3	127/220	3.000	3.600	Monofásico
		220/380 ¹⁾	3.000	3.600	Trifásico
TRF 400F	2 - 3	127/220	3.000	3.600	Monofásico
		220/380 ¹⁾	3.000	3.600	Trifásico
Limites de condições ambientais:			Temperatura: 40 °C Umidade relativa do ar: 80%		

Nota: 1) As máquinas saem de fábrica sem ligação da chave (lig./desl.) e do motor elétrico, ficando a critério do cliente ligar na tensão desejada, conforme disponibilizado na região. O esquema de ligação do motor está disponibilizado no próprio motor, para que o cliente possa fazer a ligação.

Observação:

- ✓ A TRAPP não dá garantia na queima do motor por ligação invertida ou errada, conforme descrito no manual.

Características Técnicas

Modelo	Potência (hp)	Capacidade do tanque (litros)	Capacidade do cárter (ml)	Rotação (rpm)	Consumo litros/hora	Motor
TRF 80G	3,5	2,0	590	3.600	1,0	Briggs
TRF 300G	6,5	3,0	600		1,5	
Limites de condições ambientais:				Temperatura: 40 °C Umidade relativa do ar: 80% C		

Características de Produção

Modelo	Capacidade do funil do grão	Peneira (mm)					
		0,8	2	3	5	12	Lisa
		Material produzido (kg/h)					
		Fubá	Quirera fina	Quirera fina	Quirera grossa	Rolão ¹⁾	Ração verde
TRF 50	7,5 litros	-	-	80/100	130/180	130/320	500/900
TRF 60		-	30/80	80/100	130/180	130/320	500/900
TRF 70		10/15	-				
TRF 80	13 litros	30/60	-	130/300	250/700	150/430	500/1.200
TRF 80M							
TRF 80G							
TRF 90		30/60	-	130/300	140/220	180/250	1.500/2.000
TRF 90F							
TRF 300							
TRF 300F							
TRF 300G	50/80	-	150/300	300/820	200/500	700/1.400	
TRF 400							
TRF 400F	60/90	-	170/330	330/820	250/500		

Notas: 1) Resultado da trituração da espiga de milho com palha.

2) As produções calculadas acima, são valores de referência, podendo variar de acordo com a umidade do produto e condições de trabalho.

Aplicação

Modelos TRF 50 / TRF 60 / TRF 70 / TRF 80 / TRF 80M / TRF 80G / TRF 90 / TRF 90F / TRF 300 / TRF 300F / TRF 300G / TRF 400 e TRF 400F

Picadores e trituradores de forragens para produtos secos e verdes como: milho debulhado, cana de açúcar, sorgo, milho verde, ramas de mandioca e capins das mais variadas espécies, destinados a ração animal.

Principais Componentes

Modelos TRF 50, TRF 60, TRF 70, TRF 80M e TRF 400F

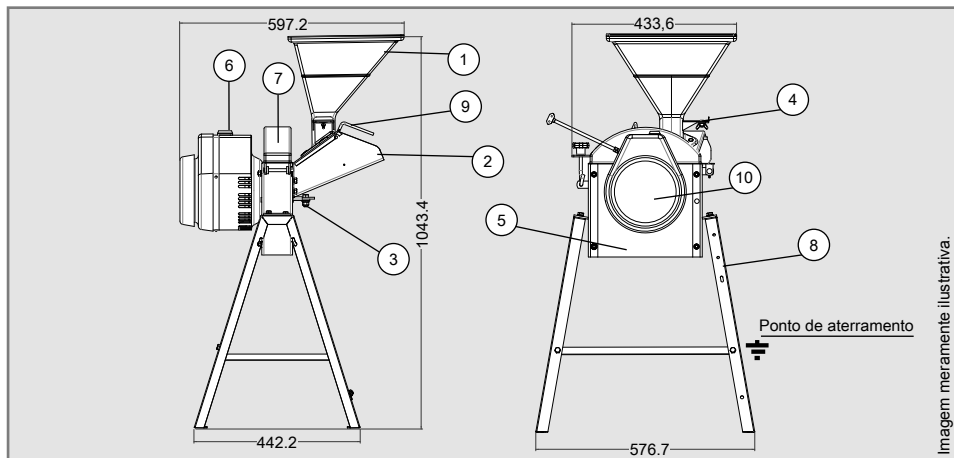


Imagem meramente ilustrativa.

- | | |
|--|---|
| <ol style="list-style-type: none"> 1. Funil dos grãos 2. Funil do verde 3. Contrafaca 4. Gaveta para regulagem dos grãos 5. Corpo | <ol style="list-style-type: none"> 6. Interruptor liga/desliga 7. Tampa de fechamento 8. Cavalete do corpo 9. Tampa do funil do verde 10. Proteção do motor elétrico |
|--|---|

Nota: Modelos TRF 50, TRF 60 e TRF 70 possuem apenas a saída inferior de material. Modelos TRF 80M e TRF 400F possuem saída inferior e saída superior de material (somente para ração verde).

Modelos TRF 80 e TRF 400

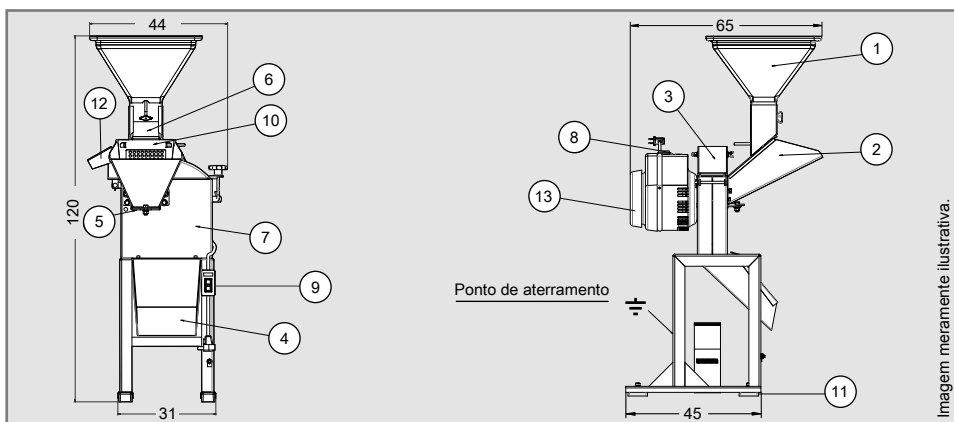


Imagem meramente ilustrativa.

- | | |
|--|--|
| <ol style="list-style-type: none"> 1. Funil dos grãos 2. Funil do verde 3. Tampa de fechamento 4. Saída inferior 5. Contrafaca 6. Gaveta para regulagem de grãos 7. Corpo | <ol style="list-style-type: none"> 8. Interruptor liga/desliga (TRF 80) 9. Interruptor liga/desliga (TRF 400) 10. Tampa do funil do verde 11. Coxim de borracha 12. Saída superior de material (somente para ração verde) 13. Proteção do motor elétrico |
|--|--|

Modelo TRF 80G

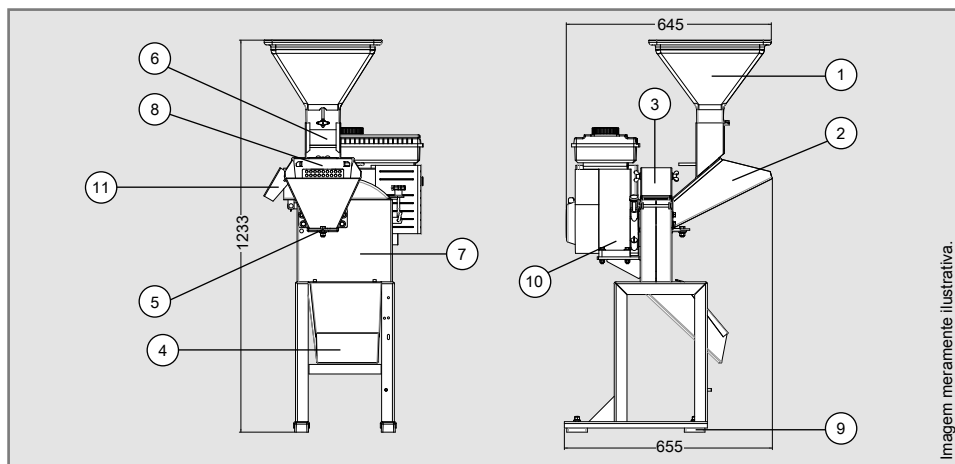


Imagem meramente ilustrativa.

- | | |
|---|--|
| <ol style="list-style-type: none"> 1. Funil dos grãos 2. Funil do verde 3. Tapa de fechamento 4. Saída inferior 5. Contrafaca 6. Gaveta para regulagem de grãos | <ol style="list-style-type: none"> 7. Corpo 8. Tapa do funil do verde 9. Coxim de borracha 10. Motor a gasolina 11. Saída superior de material (somente para ração verde) |
|---|--|

Modelos TRF 90 e TRF 90F / TRF 300 e TRF 300F

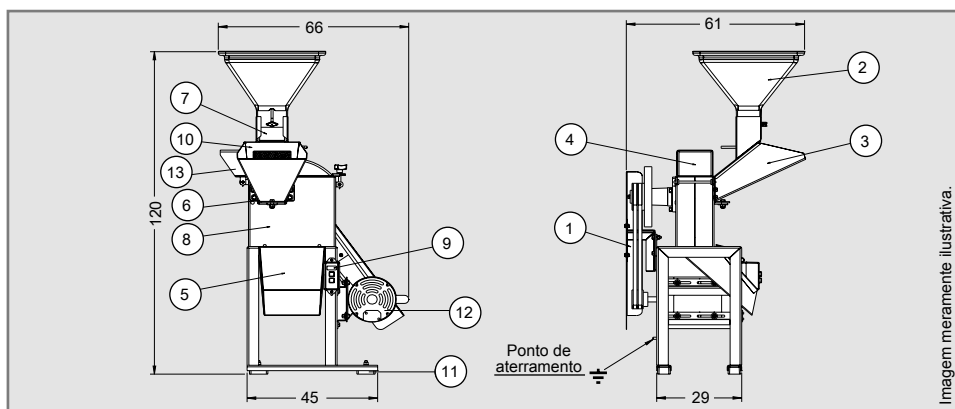


Imagem meramente ilustrativa.

- | | |
|--|---|
| <ol style="list-style-type: none"> 1. Proteção da correia 2. Funil dos grãos 3. Funil do verde 4. Tapa de fechamento 5. Saída inferior 6. Contrafaca 7. Gaveta para regulagem dos grãos | <ol style="list-style-type: none"> 8. Corpo 9. Interruptor liga/desliga 10. Tapa do funil do verde 11. Coxim de borracha 12. Motor elétrico 13. Saída superior de material (somente para ração verde) |
|--|---|

Modelo TRF 300G (com Base Universal)

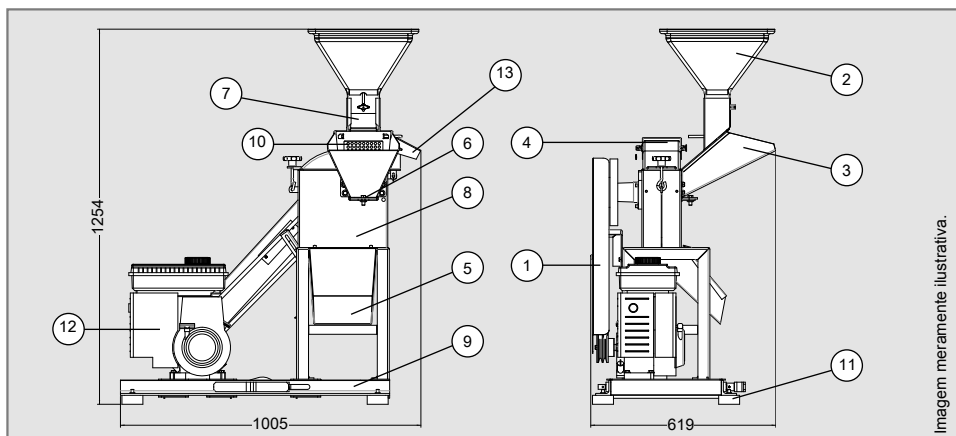


Imagem meramente ilustrativa.

- | | |
|---|---|
| <ol style="list-style-type: none"> 1. Proteção da correia 2. Funil dos grãos 3. Funil do verde 4. Tampa de fechamento 5. Saída inferior 6. Contrafaca 7. Gaveta para regulagem dos grãos | <ol style="list-style-type: none"> 8. Corpo 9. Base de fixação universal 10. Tampa do funil do verde 11. Coxim de borracha 12. Motor a gasolina 13. Saída superior de material (somente para ração verde) |
|---|---|

Instalação do Motor

- ✓ Alguns trituradores TRAPP, monofásicos ou trifásicos, são montados com motores de dupla tensão, e saem de fábrica sem a ligação elétrica, para que o cliente possa selecionar o tipo de ligação, conforme a tensão de sua rede elétrica.
 - ✓ Todos os trituradores TRAPP, com motor a gasolina, saem de fábrica montados com o motor sem óleo e sem gasolina, antes de ligar o motor precisa verificar e seguir as informações, conforme página 7.
 - ✓ Os trituradores TRF 60, TRF 70, TRF 80 e TRF 80M, são equipados com seletor de tensão para 110 e 220 V. Verifique a tensão indicada no seletor se é compatível com a tensão da rede elétrica antes de ligar o plugue do motor na tomada, se for necessário ajuste a tensão conforme indicação na página 16 desse manual.
 - ✓ Para efetuar a correta ligação, deve-se observar os dados indicados na plaqueta do motor e a numeração impressa na própria isolamento dos cabos elétricos, quando o triturador estiver com um motor elétrico.
- ✓ Os modelos TRF 300 e TRF 90 possuem motor IP22 montado aparente no cavalete do triturador, para efetuar a ligação dos fios, verifique a placa no motor e realize a ligação no fio da chave liga/desliga.
 - ✓ Os demais modelos elétricos, possuem motor IP00 e estão enclausurados em uma proteção de plástico, para efetuar a ligação dos fios de acordo com a tensão da rede elétrica no seu local, retire a proteção de plástico, conforme indicação na página 16, para ter acesso ao motor, a placa de ligação dos motores e os fios de ligação, após concluir a ligação dos fios, feche novamente a proteção.
 - ✓ Para trituradores comercializados sem motor, a escolha da potência mínima deve obedecer os dados técnicos apresentados na pág. 6.

Nota: para efetuar a ligação dos motores elétricos, recomenda-se que seja realizado por um eletricista profissional.



Atenção!

Antes de efetuar qualquer tipo de ligação, certifique-se que a rede elétrica esteja desligada.

1. Certifique-se que a rede elétrica, onde será instalado o triturador, seja compatível com os dados constantes na placa do motor.
2. Desligue a rede elétrica para efetuar as ligações do motor.
3. Faça as conexões apresentadas conforme a tensão da rede elétrica.
4. Certifique-se que as conexões estejam bem isoladas.
5. Após realizar a ligação dos fios do motor na chave liga/desliga, ligue o motor na rede elétrica e verifique o sentido da rotação do motor, se necessário, altere a ligação dos fios do motor conforme indicação do motor para inverter a rotação.

Instruções Antes de Ligar o Triturador

Verificações:

Antes de colocar o triturador em operação deve-se verificar:

- ✓ Se não há ferramentas ou objetos sobre o motor ou sobre o equipamento, principalmente dentro do funil dos grãos ou do verde.
- ✓ Se não há nada trancando o motor.
- ✓ Se o sentido de rotação está correto.
- ✓ Se a tensão da rede elétrica coincide com a do triturador.

- ✓ Se não há pessoas ou objetos próximos às polias correias ou na direção do material a ser triturado. Mantenha pessoas e crianças afastadas em um raio de 30 m do equipamento.
- ✓ Se a tampa do triturador está corretamente fechada.
- ✓ Se a contrafaca está devidamente regulada e fixa (pág. 17).

Nota: se o equipamento está devidamente preparado acione o motor, aguarde até atingir a rotação máxima e inicie o trabalho.

Acionamento do Esticador de Correia - TRF 300G

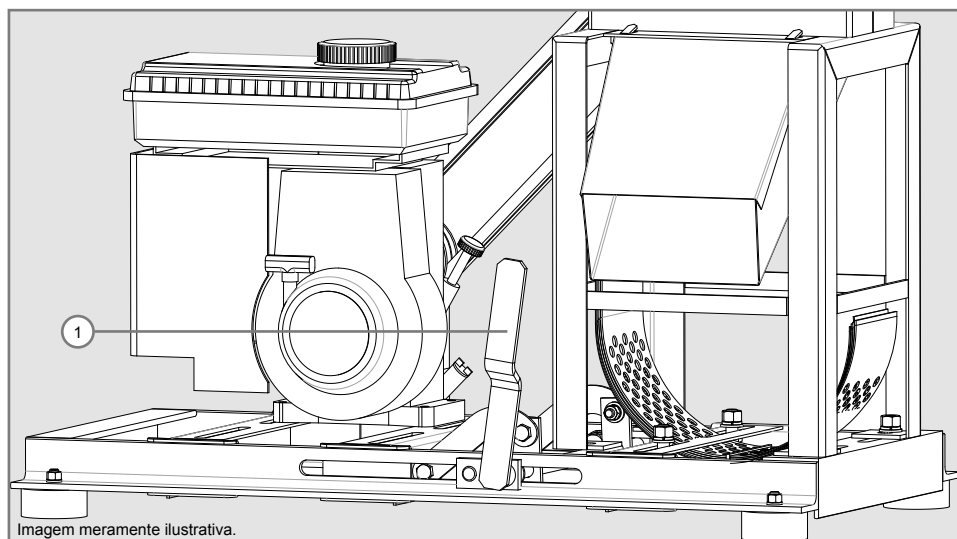
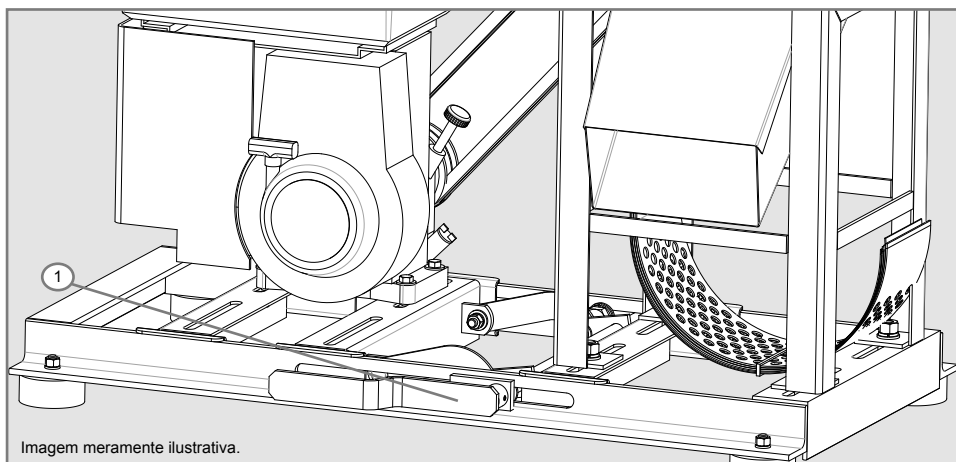


Imagem meramente ilustrativa.

O motor deverá ser acionado somente se a alavanca (1) do esticador de correia estiver em posição de alívio, ou seja, sem esticar a correia conforme imagem acima, então nesta posição ligue o motor e após atingir sua rotação máxima empurre a alavanca do esticador de correia na direção conforme a imagem abaixo movimentando o motor sobre a base e assim verificando se as correias irão ficar tensionadas. A alavanca do esticador de correia só poderá ser tensionada quando o motor estiver em pleno funcionamento, não ligue o motor com o tensionador acionado, isso prejudica o motor e dificulta a partida do motor a gasolina.



Obs.: se ao tensionar as correias conforme descrito acima não acionar o disco do triturador, desligue o motor a gasolina e verifique se as correias estão no canal da polia, caso necessário ajuste e ligue o equipamento novamente.

Para Triturar Grãos

Para operar com produtos secos (grãos):

- ✓ Encaixe a chapa de fechamento da tampa (1), conforme figura 1. Exceto para os modelos TRF 50, TRF 60 e TRF 70.
- ✓ Monte a tampa do funil do verde (5) conforme figura 1.
- ✓ Escolha a peneira adequada, conforme o material que deseja produzir, (diâmetros 0,8 - 3 - 5 - 12 mm), pois o produto resultante depende do diâmetro de peneira utilizado. Ver tabela de aplicações para cada equipamento.
- ✓ O produto seco é colocado no funil de grãos (2), de onde é encaminhado para ser processado, saindo o produto final no funil de saída de material (6). Posicione abaixo do funil da saída de material (6) um recipiente ou um saco de rafia para coletar o material triturado, conforme figura 1. Nos modelos TRF 50, TRF 60 e TRF 70 o material sairá pela parte inferior do corpo do triturador (7), e também

pode ser usado um recipiente ou saco de rafia para coletar o material triturado, conforme figura 2.

- ✓ Os modelos de trituradores TRAPP possuem um suporte para engatar um saco de rafia ou outro tipo para facilitar a coleta do material triturado, conforme indicação (8), conforme figura 1 e 2.
- ✓ Tome cuidado para **não sobrecarregar o motor**. Efetue a regulagem da gaveta de entrada dos grãos de maneira que entre no triturador somente o material que ele consiga triturar, de acordo com o tipo de peneira escolhida. A regulagem da gaveta de entrada dos grãos é feita da seguinte forma: solte a borboleta (3) localizada na parte de baixo da gaveta. Com o regulador (4) solto, faça a regulagem, puxando caso necessite de uma abertura maior ou empurrando caso necessitar de uma abertura menor. Após a regulagem aperte a borboleta (3), conforme figura 1 e 2.
- ✓ Quanto menor o furo da peneira menor é a quantidade de material liberado pelo funil do grão para não sobrecarregar o motor.

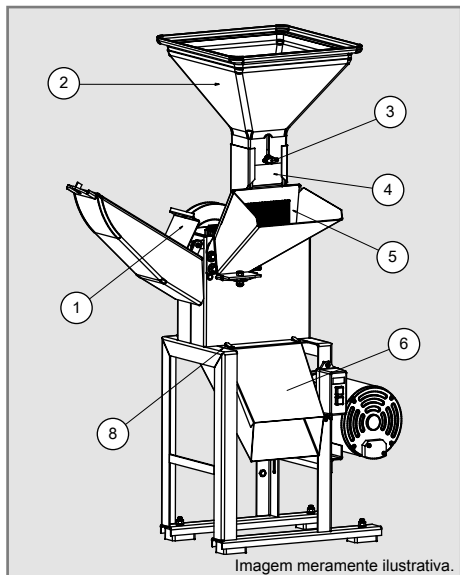


Fig. 1

Modelo TRF 60

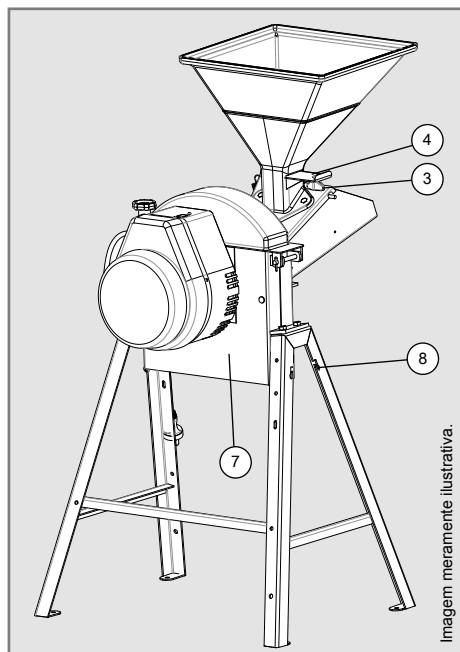
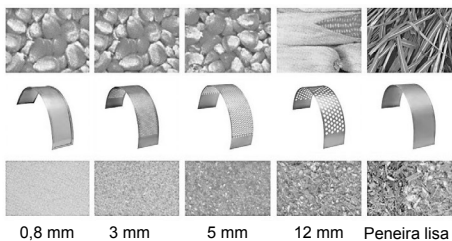


Fig. 2

Nota: utilize óculos de segurança para esse trabalho.

Tabela de referência do material original e o resultado conforme a utilização de cada peneira disponibilizada no equipamento conforme modelo

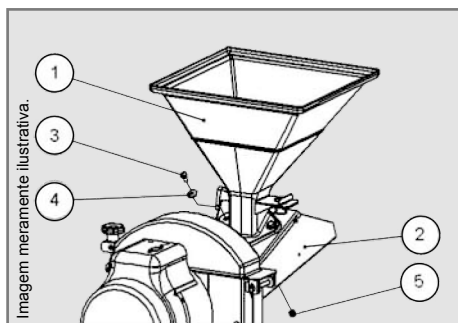


Montagem do funil do grão

Modelo TRF 50 e TRF 60

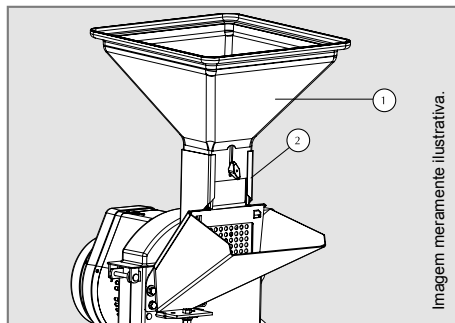
- ✓ Coloque o funil do grão (1) sobre o funil do verde (2), fixe-o através do parafuso (3), arruela (4) e aperte com a porca (5) pela parte interna do funil do verde (2).

Nota: deve ser realizado com a máquina desligada.



Demais modelos

- ✓ Monte o funil do grão (1) encaixando no funil verde (2) conforme imagem seguinte, assim poderá efetuar o trabalho triturando material seco.
- ✓ Após montar o funil, adicione o grão que deseja triturar dentro do funil e regule a abertura de saída do material a fim de não sobrecarregar o motor durante o funcionamento. O material só poderá ser liberado do funil do grão quando o motor estiver em plena rotação, conforme indicação da página 12.
- ✓ Ligar o motor com material dentro do triturador levará a perda da garantia.



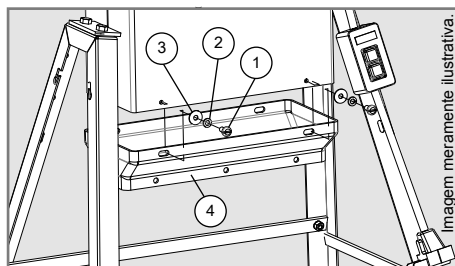
Montagem da Saia de Saída da Quirera - TRF 400F

Acompanha o Triturador Forrageiro TRF 400F:

- ✓ 1 saia de saída da quirera;
- ✓ 4 arruelas lisa $\varnothing 19 \times \varnothing 6,35 \times 1,2$ mm;
- ✓ 4 arruelas de pressão 1/4";
- ✓ 4 parafusos fenda UNC 1/4" x 1/2".

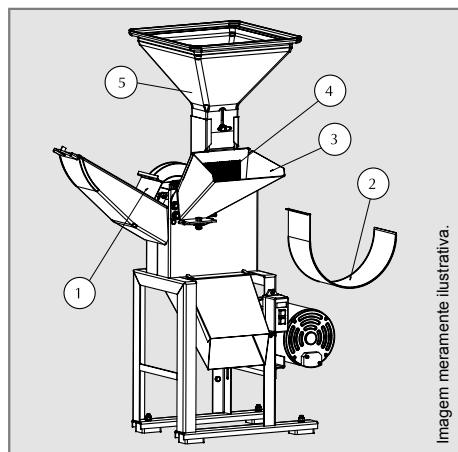
Para fazer a montagem da saia de saída da quirera siga o procedimento:

- ✓ Encaixe a saia de saída da quirera (4) no corpo da máquina;
- ✓ Coloque a arruela lisa (3), a arruela de pressão (2), e o parafuso fenda (1) conforme imagem ao lado e dê o aperto necessário.



Para Triturar Forragens

- ✓ Retire a chapa de fechamento da tampa (1). Exceto nos modelos TRF 50, TRF 60 e TRF 70.
- ✓ Retire a tampa do funil verde (4).
- ✓ Retire o funil do grão (5)
- ✓ Coloque peneira lisa (2), pois a saída será pela parte superior do triturador. Direcione o quebra-jato conforme a direção desejada do material. Exceto nos modelos TRF 50, TRF 60 e TRF 70 onde o material triturado sairá pela saída inferior do corpo e não é utilizado peneira lisa, simplesmente é retirado a peneira.
- ✓ Os produtos verdes são colocados no funil do verde (3), de onde é encaminhado para ser processado, saindo pela parte superior do triturador. Exceto nos modelos TRF 50, TRF 60 e TRF 70 onde o material triturado sairá pela saída inferior do corpo.
- ✓ Ao colocar capim ou cana, não exceda a alimentação para não sobrecarregar o motor. Sobrecarregar a alimentação pode entupir a bica de saída de material.
- ✓ Nos modelos TRF 50, TRF 60 e TRF 70, a saída do material processado é feita pela parte inferior. Verifique a posição da máquina e a direção que deseja que o material seja lançado antes de ligar a máquina.



Atenção!

O motor pode queimar por sobrecarga, caso seja introduzida uma quantidade de material excessiva ou fique ligado com o disco travado, essa condição leva a perder a garantia do produto.

Montagem Correta das Peneiras

Para evitar acidentes com o triturador e mantê-lo em perfeitas condições de funcionamento, é necessário observar a montagem correta das peneiras. Elas deverão ser montadas por trás dos pinos guias conforme a figura 3, entre os pinos e a chapa do corpo do triturador. Para efetuar a montagem correta, inicie pelo lado curvado da peneira, conforme figura 4 e finalize a montagem conforme figura 5 e 6. Caso não houver um perfeito assentamento das

peneiras, pode ocorrer que ela seja tocada pelas facas e causar sérios danos ao triturador. Com a peneira montada corretamente, a tampa do triturador deve ser fechada para iniciar o trabalho. Antes de ligar o triturador, após montar a peneira desejada, movimente o disco manualmente e verifique se a faca do disco encosta na peneira e na contra faca, se necessário ajuste ou contate um Assistente Técnico TRAPP.

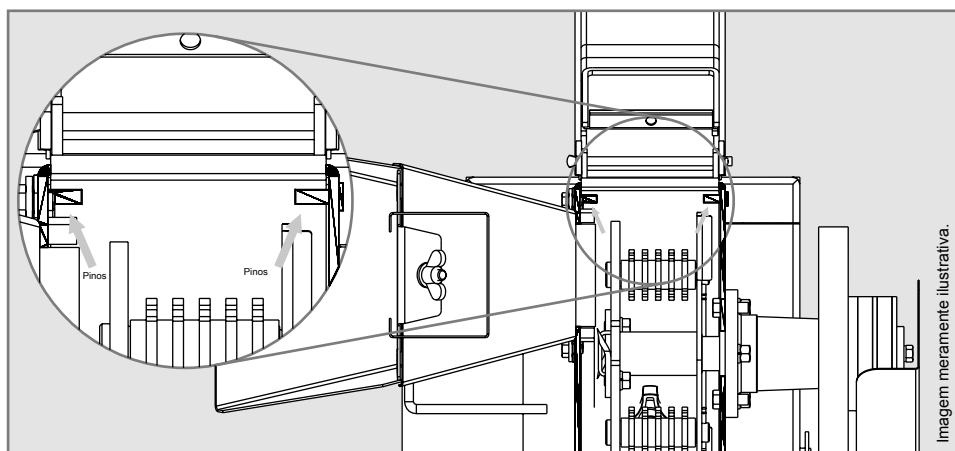


Fig. 3

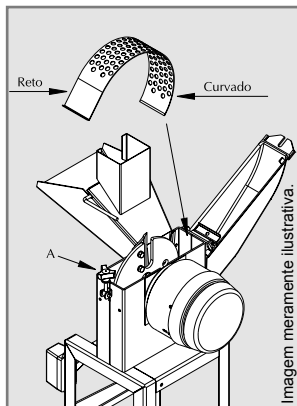


Fig. 4

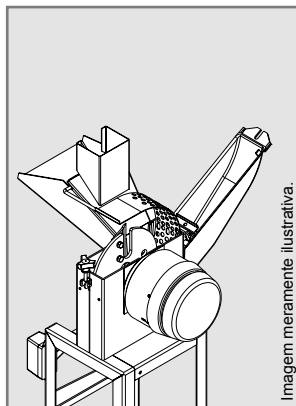


Fig. 5

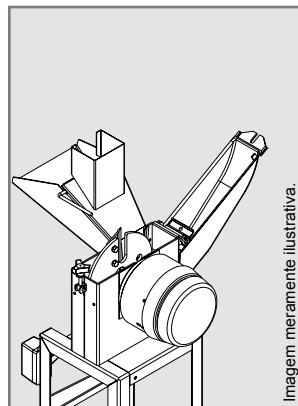


Fig. 6

Modelo	Códigos peneiras					
	0,8 mm	2 mm	3 mm	5 mm	12 mm	Lisa
TRF 50	-	-	2122-342	2122-341	2122-340	-
TRF 60	-	2122-186	2122-342	2122-341	2122-340	-
TRF 70	2122-336	-	2122-342	2122-341	2122-340	-
TRF 80	2122-334	-	2122-332	2122-331	2122-333	2122-330
TRF 80M	2122-334	-	2122-332	2122-331	2122-333	2122-330
TRF 80G	2122-334	-	2122-332	2122-331	2122-333	2122-330
TRF 90	2122-334	-	2122-332	2122-331	2122-333	2122-330
TRF 90F	2122-334	-	2122-332	2122-331	2122-333	2122-330
TRF 300	2122-337	-	2122-308	2122-309	2122-311	2122-306
TRF 300F	2122-337	-	2122-308	2122-309	2122-311	2122-306
TRF 300G	2122-337	-	2122-308	2122-309	2122-311	2122-306
TRF 400	2122-337	-	2122-308	2122-309	2122-311	2122-306
TRF 400F	2122-337	-	2122-308	2122-309	2122-311	2122-306

Seletor de Tensão

Alguns modelos de trituradores são equipados com seletor de tensão para tensões 110/220 V.

Nota: caso seja necessário, a tampa de proteção do motor (conforme figura ao lado) pode ser removida. Alguns modelos de trituradores com motor elétrico fixado direto no corpo do triturador, permitem a retirada da proteção do motor para possibilitar a limpeza de resíduos que ficam acumulados dentro da proteção do motor, provenientes da poeira gerada durante o trabalho. Os motores elétricos com proteção de chapa (IP22) e motor a gasolina podem ser limpos por meio de ar comprimido. Esse trabalho deve ser feito com o equipamento desligado e utilizando óculos. Nunca trabalhe com o equipamento sem as proteções fornecidas de fábrica.

Se necessário, ajuste a tensão do motor conforme a tensão da rede elétrica disponível em sua localidade, ajustando o seletor conforme indica a gravura.

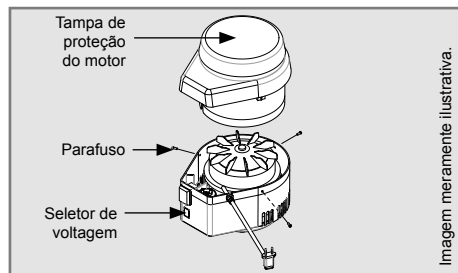


Imagem meramente ilustrativa.

Para regular o seletor de voltagem não é necessário abrir a tampa de proteção do motor, somente retirar a tampa de acrílico localizada no seletor de voltagem e com uma chave de fenda mudar a posição conforme desejado, para mudar a posição do seletor movimente a chave no sentido paralelo ao motor.

Coxim de Borracha

- ✓ Para fixar o coxim de borracha, proceda conforme ilustração ao lado. Monte o coxim de borracha na base do cavalete, fixando com arruela lisa, de pressão e porca.

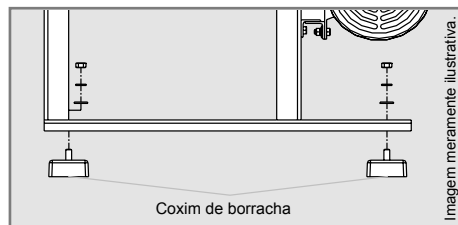


Imagem meramente ilustrativa.

Instruções para Manutenção

A manutenção é uma operação fundamental para prolongar a vida e o desempenho de qualquer implemento agrícola. Cuidar bem da máquina garante boas condições de operação, vida longa do seu equipamento e maior segurança no trabalho. Os tempos de operação indicados neste manual tem apenas caráter informativo e são referidos sob condições normais de utilização, podendo assim sofrer variações de acordo com o tipo de serviço, meio ambiente, fatores sazonais, entre outros.

Manutenção geral

A cada 10 horas de trabalho

- ✓ No final de cada dia de trabalho, é aconselhável limpar a máquina de modo que suas peças permaneçam em boas condições de funcionamento.
- ✓ Faça uma inspeção geral para verificar a presença de peças soltas ou danificadas.
- ✓ Certifique-se de que as facas estão em boas condições, afiadas e perfeitamente fixadas.

A cada 50 horas de trabalho

- ✓ Verifique se as correias estão corretamente tencionadas.
- ✓ Verifique se todos os parafusos e porcas estão corretamente apertados.

Contrafaca

Reapertos periódicos, bem como a regulagem na contrafaca, são indispensáveis.

A regulagem é feita soltando-se a porca sextavada (1) conforme a figura 7 e deslocando-se a contrafaca até que as facas passem a uma distância de aproximadamente 1,5 mm da contrafaca (figura 8). A contrafaca deve ser substituída quando apresentar sinais de desgaste ou trincas, também é possível inverter o lado e afiar seguindo o mesmo ângulo. Dobre 16 vezes uma folha de papel A4 para obter

a distância aproximada da faca e contra faca e use isso como gabarito se necessário ou utilize uma ferramenta de medição apropriada.

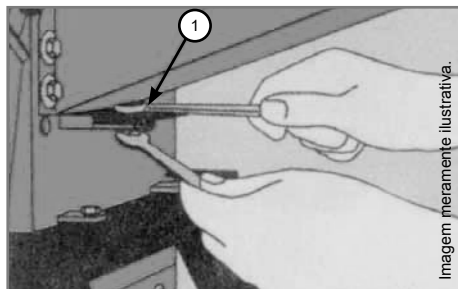


Fig. 7

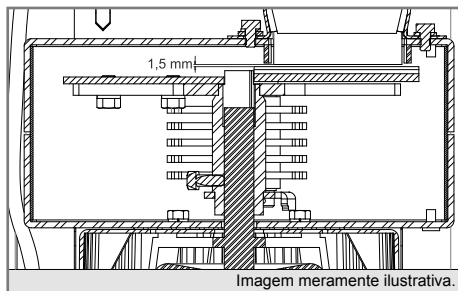


Fig. 8

Afiação das facas

Os trituradores TRAPP saem de fábrica com as facas temperadas.

A afiação das facas deve ocorrer quando se notar que o fio de corte (gume) estiver gasto. Afie apenas o lado indicado da faca (figura 9), procurando manter o ângulo original. Sempre ao afiar, tome o cuidado de retirar a mesma quantidade de material em cada faca, para não prejudicar o balanceamento do conjunto do disco e causar consequentemente vibrações.

As facas deverão ser substituídas sempre que não possibilitarem mais uma perfeita afiação.

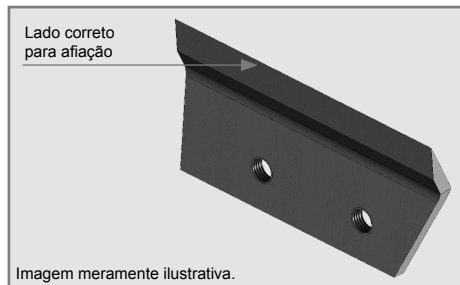


Fig. 9

Martelos

Alguns modelos de triturador possuem martelos móveis. Os martelos possuem 4 faces dentadas para serem trocadas de posição na medida em que se desgastam (figura 10).

Para trocá-los de face ou substituí-los, deve-se retirar os contra-pinos existentes nos eixos (1) e a trava (2) (figura 11), e sacá-los através do orifício do funil do verde. Ao retirá-los, sempre observe a posição dos anéis separadores e tome o cuidado de não misturar os jogos de martelos (lados), a fim de não prejudicar o balanceamento do triturador, provocando vibrações. Efetue a substituição ou mude o lado do martelo móvel por etapas, após concluir um eixo prossiga para o seguinte.

Nota: realizar esse procedimento com o equipamento desligado, se ao montar os martelos perceber excesso de vibração, desligue e verifique a posição dos martelos móveis e corrija se estiver errado, se persistir a vibrar procure um Assistente Técnico Autorizado TRAPP.



Fig. 10

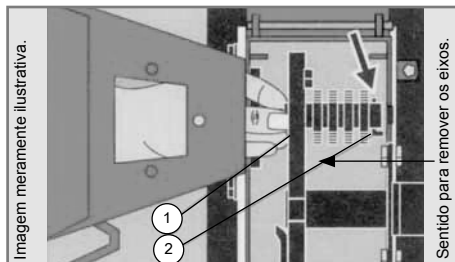


Fig. 11

Reapertos

Por ser um equipamento que sofre constantes vibrações, promovidas pelos impactos dos produtos triturados ou picados, a tendência natural é que, com o passar do tempo, os parafusos se afrouxem.

Por isto, deve-se verificá-los periodicamente e, caso necessário, fazer o reaperto dos parafusos frouxos. Porém deve-se tomar muito cuidado para não espanar os parafusos com apertos exagerados.



Atenção!

Toda manutenção ou limpeza deve ser feita com o equipamento desligado da rede elétrica.

Plano de Manutenção Periódica - Motor a Gasolina

Nas primeiras 5 horas:

- ✓ Troque o óleo do cárter.

Após cada 5 horas ou diariamente:

- ✓ Verifique o nível do óleo.
- ✓ Limpeza geral do equipamento.

Após cada 25 horas:

- ✓ Troque o óleo do cárter.
- ✓ Manutenção do filtro de ar.

Após cada 50 horas:

- ✓ Substitua o filtro de ar.

Após cada 100 horas:

- Substitua a vela de ignição.

TRF 80G e TRF 300G

Recomendações Importantes

- ✓ Nunca acione ou deixe o motor funcionando em ambiente fechado ou sem ventilação. O gás do escapamento contém monóxido de carbono, um gás inodoro e letal.
- ✓ O motor deste triturador é de 4 tempos e não utiliza óleo na gasolina (para trituradores com motor).
- ✓ Antes da operação, certifique-se do nível correto de óleo do cárter.
- ✓ O motor sai de fábrica sem óleo e sem combustível.
- ✓ Nunca guarde o equipamento com gasolina no tanque. Sendo necessário, mantenha o motor ligado até ocorrer o desligamento pela falta de combustível.
- ✓ Nunca faça reparos no triturador com o motor ligado.
- ✓ O cabo da vela deve estar desconectado para qualquer tipo de manutenção.
- ✓ Aqueça o motor antes de colocar o triturador em operação.
- ✓ Cuidado: a gasolina é altamente inflamável.
- ✓ Desligue o motor antes de remover a tampa de combustível.
- ✓ Não adicione gasolina quando o motor está em funcionamento ou estiver quente.

Funcionamento do Motor a Gasolina

- ✓ Certifique-se de que há óleo no cárter e em nível correto. O modelo do motor 3,5 HP do TRF 80G e o motor 6,5 HP do TRF 300G utilizam óleo 20W 50.
- ✓ Verifique se há gasolina no tanque de combustível.
- ✓ Verifique a capacidade de gasolina do tanque e a quantidade de óleo do cárter na página 7.
- ✓ Após abastecer com gasolina e adicionar óleo no carter, ligue o botão corta corrente (1), abra a válvula de combustível (3), posicione a alavanca do afogador (4) e a alavanca do acelerador (5) na direção do coelho.
- ✓ Puxe levemente o cordão da partida retrátil (2) até encontrar resistência, então puxe-o bruscamente. Repita esta operação até que o motor funcione.
- ✓ Deixe o motor aquecer por alguns minutos.
- ✓ Retorne a alavanca do afogador (4), ao retornar a alavanca do afogador na posição original, se o motor não desligar, isso indica que o motor está aquecido.
- ✓ Acione a alavanca do acelerador e inicie o trabalho na rotação máxima.
- ✓ Em uma situação de emergência, para desligar o motor desligue o botão corta corrente (1). Em uma situação normal, para desligar o motor feche a válvula de combustível (3) e deixe o motor desligar por falta de combustível no carburador, em seguida desligue o botão corta corrente (1).

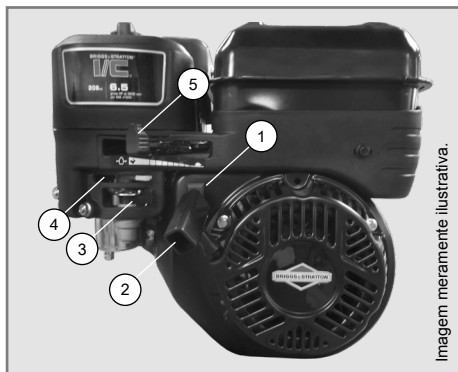


Imagem meramente ilustrativa.

Obs.: para demais informações sobre funcionamento, consulte o manual do motor.

Troca de Óleo do Motor a Gasolina

Todos os óleos devem corresponder à classificação de serviço SG-SL do API.

1. Seu equipamento deve estar em uma superfície nivelada e plana. Retire o bujão de óleo (2) usando uma chave apropriada, óculos de proteção e luvas adequadas.
2. O óleo será drenado mais facilmente se já estiver aquecido e com a vareta (1) aberta.
3. Colete o óleo usado em um recipiente adequado.



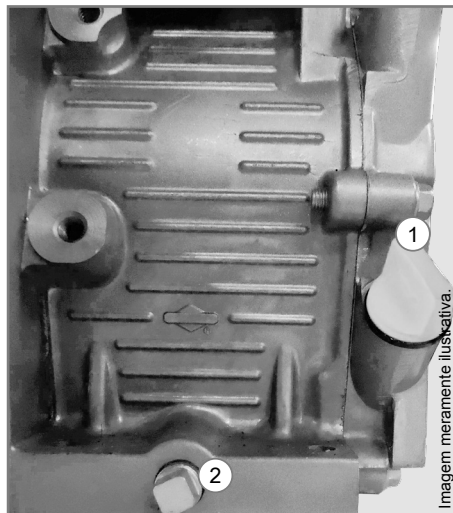
Atenção!

Ao trocar o óleo ainda com o motor quente, tome cuidado ao retirar o bujão de óleo, pois o óleo, por estar quente, sai com mais pressão, podendo causar acidentes, como queimaduras.

4. Não descarte o óleo sujo e a embalagem de óleo no lixo comum ou no meio ambiente, verifique a recomendação do fabricante de óleo para o descarte correto.
5. Quando o óleo for totalmente drenado, parafuse novamente o bujão do óleo.
6. Retire a tampa 1 para ter acesso ao carter e adicione óleo 20W 50 de acordo com a especificação do motor na página 7 desse manual.
7. Verifique o nível do óleo com a vareta indicadora.

Para fazer uma leitura precisa, aperte firmemente a tampa sobre o tubo antes de remover a vareta. Mantenha o óleo na linha "Full" da vareta.

8. Descarte o óleo e o recipiente usado em local apropriado conforme recomendado pelo fabricante de óleo.



Observação:

- ✓ Verifique o nível do óleo do motor com frequência, a fim de evitar possíveis danos causados pelo baixo nível do óleo.

Atenção!

Utilize

**Peças originais TRAPP
A TRAPP não se responsabiliza por eventuais danos causados ao equipamento ou acidentes que venham a ocorrer pela utilização de peças não originais.**

Abastecimento e Filtro de Ar

- ✓ Abasteça apenas com gasolina comum (não aditivada).
- ✓ Tipo de óleo 20W 50 ou conforme a altitude e temperatura do local onde será utilizado o motor, seguir tabela de indicação de óleo no manual do motor.

Filtro de ar - papel

- ✓ Passe ar comprimido no sentido de dentro para fora do filtro ou batendo levemente sua base contra uma superfície plana.

Sugestões Úteis

No decorrer do uso do triturador, poderão, eventualmente, ocorrer algumas situações ou problemas para os quais apresentamos, a seguir, algumas orientações:

Problema	Causa Provável	Solução
Embuchamento da máquina	Excesso de alimentação. Devido a este fato, o motor não consegue manter a rotação necessária e o produto acumula-se dentro da máquina (persistindo o uso, poderá queimar o motor por sobrecarga).	Desligue o equipamento e aguarde o motor parar. Abra a tampa, limpe o excesso de produto dentro da máquina, feche novamente a tampa, acione o motor, aguarde atingir a rotação máxima e reinicie o trabalho, controlando a alimentação da máquina, de modo a não exigir mais do que a capacidade que o motor possa suportar.
Baixa produção	<ol style="list-style-type: none"> 1. Alimentação insuficiente da máquina. 2. Rotação da máquina abaixo da especificada. 3. Produto úmido. 4. Regulagem da máquina incompatível com o produto utilizado. 	<ol style="list-style-type: none"> 1. Controle a alimentação de modo a ser contínua, porém não em excesso para não causar embuchamento. 2. Verifique se o motor adquirido e instalado na máquina (trituradores vendidos sem motor) corresponde ao que é solicitado (adesivo na máquina). Se a rotação estiver abaixo da especificada os martelos demorarão para triturar o produto e com isso, reduz a produção. 3. Deve-se triturar apenas produtos secos. Se os produtos estiverem úmidos, os furos das peneiras ficarão bloqueados. 4. Deve-se verificar se a peneira utilizada está adequada ao produto a ser obtido.
Corte irregular do produto	<ol style="list-style-type: none"> 1. Falta de fio (gume) das facas. 2. Contrafaca gasta ou desregulada. 	<ol style="list-style-type: none"> 1. Afie as facas conforme indicado no item Manutenção - Facas (pág. 18). 2. Proceda conforme indicado no item Manutenção - Contrafaca (pág. 18).
Deficiência ao moer produtos secos	<ol style="list-style-type: none"> 1. Martelos gastos ou danificados. 2. Martelos presos. 	<ol style="list-style-type: none"> 1. Troque as facas dos martelos ou substitua-os por novos, procedendo conforme item Manutenção - Martelos (pág. 18). 2. Efetue a limpeza da máquina sempre que terminar de picar produtos verdes, principalmente antes de paradas prolongadas.
Dificuldade de partida do motor	<ol style="list-style-type: none"> 1. Excesso de produto dentro da máquina. 2. Queda de tensão na rede elétrica. 	<ol style="list-style-type: none"> 1. Ao terminar os trabalhos, deixe sempre a máquina em funcionamento até a saída total dos produtos. 2. Verifique as condições da rede elétrica (eletricista).

Termo de Garantia

A Metalúrgica TRAPP Ltda. garante este produto contra defeitos de fabricação pelo prazo **de 12 (doze) meses**, a contar da data de emissão da Nota Fiscal de Compra.

No prazo de garantia estabelecido no parágrafo anterior, já está incluída a garantia legal, estando assim dividida:

- ✓ **Os 3 (três) primeiros meses - garantia legal;**
- ✓ **Os 9 (nove) meses seguintes - garantia especial**, concedida pela Metalúrgica TRAPP Ltda.

A garantia legal e/ou especial cobre:

- ✓ Defeitos de fabricação como erro de montagem, falha de material e a respectiva mão de obra para o conserto, após a devida comprovação pelos técnicos da Metalúrgica TRAPP Ltda. ou assistentes técnicos credenciados.

Nota:

- ✓ **Todas as peças comprovadamente defeituosas serão substituídas, sem ônus, não havendo troca do aparelho ou equipamento.**
- ✓ **O comprador será responsável pelas despesas de embalagem e transporte até a Assistência Técnica mais próxima.**
- ✓ **Esta garantia será válida somente mediante a apresentação da Nota Fiscal de Compra deste produto.**
- ✓ **Este produto está sujeito a modificações de especificações técnicas sem aviso prévio do fabricante.**

A garantia legal/especial não cobre:

- ✓ Defeitos causados por uso indevido como falta de lubrificação (falta de óleo), utilização de misturas na gasolina ou no óleo, excesso de óleo no cárter, eixo quebrado, sobrecarga, falta de fases, tensão fora do especificado, capacitores, rolamentos, perda de peças, peças quebradas ou amassadas ou aqueles ocasionados por descuidos no transporte, armazenagem, acoplamento ou energização do motor, serviços normais de manutenção preventiva como: regulagem do motor e ajustes de acionamentos.
- ✓ Peças como velas de ignição, lubrificantes, virabrequim torto ou quebrado, filtro de combustível, filtro de ar e retentores, são isentas de garantia.
- ✓ Se o produto sofrer danos resultantes de acidentes, uso indevido, descuido, desconhecimento ou descumprimento das instruções contidas no Manual de Instruções, se apresentar sinais de ter sido ajustado, consertado ou desmontado por pessoas não autorizadas pela Metalúrgica TRAPP Ltda., ou se o produto ficar exposto à umidade, intempéries, maresia, etc., bem como peças que apresentarem desgaste normal pelo uso.

Observações:

- ✓ Use sempre peças originais e procure a Assistência Técnica Autorizada TRAPP.
- ✓ Para sua tranquilidade, preserve e mantenha este Manual e a Nota Fiscal de Compra do produto sempre à mão.

Atenção!

**Utilize
Peças originais TRAPP
e os serviços de profissionais
da Assistência Técnica
Autorizada TRAPP.
A TRAPP não se
responsabiliza por eventuais
danos causados ao
equipamento ou acidentes
que venham a ocorrer pela
utilização de peças não
originais.**

Bienvenido!

Muchas gracias por la adquisición de más un producto de calidad, desarrollado con la más alta tecnología TRAPP.

Este equipo va a proporcionarle rapidez y eficiencia en sus trabajos, con economía y total seguridad. Para eso, algunos cuidados especiales deben ser observados.

Las instrucciones de seguridad presentadas en este manual de instrucciones son extremadamente importantes, pero no comprenden todas las posibles condiciones y situaciones que podrán ocurrir. El operador debe fijarse que prudencia, atención y cuidado no son factores que puedan ser incorporados al producto, pero son calidades que uno debe tener durante el manejo y al hacer el mantenimiento del equipo.

Recomendaciones Importantes



¡Atención!

Lea todas las instrucciones contenidas en este manual antes de operar el equipamiento, siempre observando las indicaciones de seguridad y siguiendo las instrucciones para prevenir accidentes y/o heridas.

Lea y guarde estas instrucciones

1 - Área de trabajo

- ✓ **No opere el equipamiento cerca de atmósfera explosiva, ni donde haya líquidos inflamables, gases y/o polvo en suspensión.** La instalación eléctrica del equipamiento produce centellas que pueden iniciar la combustión de líquidos inflamables, gases o polvo en suspensión.
- ✓ **Mantenga niños y espectadores alejados.** Cuando el equipamiento esté en utilización, todas las personas, especialmente niños, deben permanecer a una distancia segura del área de trabajo. El operador/ usuario es responsable por eventuales accidentes que puedan ocurrir.

2 - Seguridad eléctrica

- ✓ **No exponga el equipamiento a lluvia o humedad. Instale el equipamiento en un lugar seco y protegido de la intemperie.** El agua dentro del equipamiento puede dañar los circuitos eléctricos del motor, además de aumentar el riesgo de descarga eléctrica.
- ✓ **Para su seguridad, realice la conexión a tierra del equipamiento.** La falta de la conexión a tierra puede resultar en accidentes, choque eléctrico u otros daños personales.

Si necesita mantenimiento y piezas de reposición, póngase en contacto con nuestro distribuidor local o asistente técnico autorizado:



En el caso de dificultades adicionales, llame al:
METALÚRGICA TRAPP LTDA.

Av. Pref. Waldemar Grubba, 4545 - Cx.P. 106
89256-502 Jaraguá do Sul - SC - Brasil
Teléfono: +55 47 3371-0088 / +55 47 2107-8800
Telefax: +55 47 3371-1997
e-mail: trapp@trapp.com.br

3 - Seguridad personal

- ✓ **Manténgase alerta, quede atento con lo que está aconteciendo y use el buen sentido cuando esté operando.** No opere el equipamiento cuando esté cansado, distraído o bajo la influencia de drogas, bebidas alcohólicas o medicamentos. Un momento de falta de atención puede resultar en un serio riesgo de heridas.
- ✓ **Utilice equipamientos de seguridad. Use siempre las gafas de seguridad.** Usando equipamientos de seguridad como guantes, zapatos, protección para los oídos, usted aumenta su seguridad y reduce el riesgo de accidentes.
- ✓ **Vístase de manera adecuada. No use ropas sueltas o joyas.**
- ✓ **Prevéngase contra el funcionamiento accidental.** Asegúrese de que la llave eléctrica esté en la posición "desconectada" antes de colocar el enchufe en la toma de corriente. Conectar el enchufe en la toma de corriente con la llave eléctrica en la posición "conectada" puede causar un grave accidente.
- ✓ **Certifíquese de que el plug no está conectado al tomacorriente o el cable de bujía no está conectado antes de hacer cualquier trabajo en el triturador, especialmente en el conjunto de corte.**
- ✓ **Remueva cualquier objeto antes de conectar el equipamiento.** Una herramienta o cualquier otro objeto preso en las partes móviles del equipamiento puede resultar en heridas.

4 - Utilización y cuidados

- ✓ **No fuerce el equipamiento.** Utilícelo de forma correcta y para las aplicaciones descritas en este manual, obteniendo así mayor desempeño y seguridad en su trabajo.
- ✓ Exceder el suministro de alimento verde y granos puede dañar el equipo y llevar a perder la garantía. Alimente el triturador de forma que la rotación no disminuya bruscamente y si esto ocurre, guarde a que la rotación se normalice y continúe alimentándolo de manera gradual.
- ✓ **No utilice el equipamiento si la llave eléctrica no conecta ni desconecta.** El equipamiento no puede ser controlado si la llave eléctrica estuviera dañada. Llave eléctrica con defecto deberá ser reparada inmediatamente.
- ✓ **Desconecte el disyuntor, retire el cable de bujía, retire los fusibles o desconecte el plug del tomacorriente antes de realizar cualquier ajuste, cambio de lámina de corte y accesorios.**

Estas medidas preventivas de seguridad reducen el riesgo de funcionamiento accidental del equipo.

- ✓ **No permita que personas no familiarizadas utilicen el equipamiento.** El equipamiento puede volverse peligroso en las manos de usuarios no familiarizados con el funcionamiento.
- ✓ **Conserve su equipamiento. Verifique con frecuencia si las partes móviles están fijas, si algún componente está dañado o cualquier otra condición que pueda afectar su buen funcionamiento.** Si hubiere algún problema, haga la reparación antes de usar el equipamiento. Muchos accidentes son causados por la falta de mantenimiento adecuado.
- ✓ **Mantenga la lámina de corte afilada y el conjunto de corte limpio para evitar la vibración excesiva del equipo por desequilibrio del disco.**
- ✓ **La lámina de corte continúa en movimiento después de que el equipamiento es desconectado. Por lo tanto, quede atento a eso cuando hiciera cualquier tipo de mantenimiento. Nunca abra la tapa del triturador con el conjunto de corte en movimiento.**
- ✓ **Utilice el equipamiento y accesorios de acuerdo con las instrucciones contenidas en este manual, considerando las condiciones de trabajo y el servicio a ser ejecutado.** La utilización del equipamiento para operaciones no contenidas en este manual puede resultar en situaciones de peligro.

Nota: de acuerdo con la norma brasilera NBR 5410, se volvió obligatorio la instalación de un dispositivo de protección a la corriente diferencial-residual (dispositivo DR) en las instalaciones eléctricas residenciales. La función del dispositivo "DR" es proteger al usuario contra los graves riesgos de choque eléctrico (consulte un electricista).

5- Servicio

- ✓ **Las reparaciones del equipamiento solo deben ser realizadas por profesionales especializados y con piezas originales TRAPP. Use siempre los servicios de los Asistentes Técnicos Autorizados TRAPP. TRAPP no se responsabiliza por eventuales accidentes o daños ocurridos debido a la utilización de piezas no originales.**

Instrucciones Adicionales de Seguridad y Operación

- ✓ Verifique si la tensión de la máquina es la misma de la red eléctrica, cuando sea un equipo con motor eléctrico.
- ✓ Cuando sea un equipo con motor de gasolina, certifíquese de que el motor fue abastecido con aceite en el carter y gasolina común en el tanque.
- ✓ Lea atentamente las instrucciones y procure familiarizarse con los controles y el uso adecuado del equipamiento.
- ✓ Recuerde que el operador o usuario es responsable por cualquier accidente o daño, involucrando terceros o sus propiedades.
- ✓ No opere el equipamiento cuando esté descalzo o de sandalias.
- ✓ Mientras esté utilizando el equipamiento, siempre use calzado adecuado y pantalones largos, gafas, guantes y protector auricular.
- ✓ Evite operar el equipamiento en lugar húmedo.
- ✓ Utilice el equipamiento con buena iluminación.
- ✓ Antes de introducir cualquier tipo de forraje, accione el motor e espere que el mismo alcance la rotación máxima. En los equipos con base universal, encienda el motor y después de alcanzar la rotación máxima es necesario tensionar la correa en el tensor de la base universal conforme indicación en la página 32 de este manual, enseguida podrá iniciar el trabajo.
- ✓ No introduzca nada en el equipamiento con el motor desconectado.
- ✓ No utilice el equipo en períodos que ocurren caídas de energía eléctrica, cuando sea un equipo con motor eléctrico.
- ✓ Siempre que realice cualquier limpieza u operación de mantenimiento, asegúrese primero que el motor esté apagado, que la lámina esté parada y retire la extensión eléctrica del tomacorriente, cuando sea un equipo con motor eléctrico y el cable de bujía del motor cuando sea un equipo con motor de combustión.

- ✓ Si el equipamiento comienza a vibrar, apáguelo y desconéctelo de la red eléctrica inmediatamente. Verifique pronto la causa de esta vibración, pues esta indica que el equipamiento necesita de ajustes o reparaciones.
- ✓ Algunos trituradores poseen apoyo de goma para disminuir la vibración del equipo, nunca fije el triturador en el piso para evitar la pérdida de la garantía por exceso de vibración en la máquina.



¡Atención!

Verifique frecuentemente si todos los tornillos están bien fijados, principalmente el de la contra-cuchilla. Mantenga la contra-cuchilla siempre regulada para garantizar un buen desempeño del triturador.

- ✓ Verifique el estado del cable de alimentación y nunca lo repare con cinta aislante. Si es necesario, sustituya el cable por un modelo original.
- ✓ Nunca utilice un chorro de agua para limpiar el equipo, use un paño humedecido y detergente neutro y un rociador TRAPP. El agua dentro del equipo puede dañar los circuitos eléctricos del motor, además de aumentar el riesgo de choque eléctrico.
- ✓ Nunca opere el triturador con la tapa abierta o sin protección de la correa.

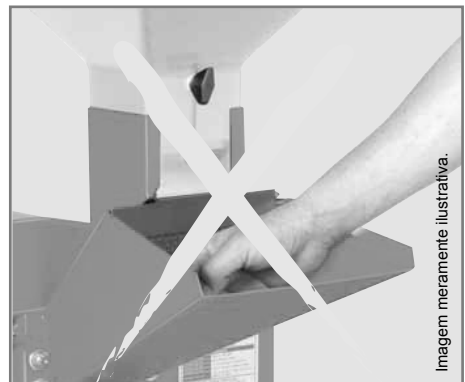


Fig. 1



¡Atención!

Cuando el triturador esté en funcionamiento, no introduzca la mano dentro del embudo del verde y ni por la salida inferior. Este acto ocasionará serios daños a su integridad física (Fig.1).



¡Atención!

Siempre que realice cualquier limpieza u operación de mantenimiento, asegúrese primero de que el equipamiento esté desconectado y las láminas paradas, pues después de que el equipamiento es desconectado las láminas continúan en movimiento por algunos instantes.

Características Técnicas

Modelo	Potencia (cv)	Tensión (V)	Rotación (rpm)		Tipo
			50 Hz	60 Hz	
TRF 50	1,25 - 1,5	127	-	3.600	Monofásico
		220	3.000	3.600	
		220/380 ¹⁾	3.000	3.600	Trifásico
TRF 60	1,25 - 1,5	127/220	3.000	3.600	Monofásico
		220/380 ¹⁾	3.000	3.600	Trifásico
TRF 70	1,25 - 1,5	127/220	3.000	3.600	Monofásico
		220/380 ¹⁾	3.000	3.600	Trifásico
TRF 80	1,25 - 1,5 - 2	127/220	3.000	3.600	Monofásico
		220/380 ¹⁾	3.000	3.600	Trifásico
TRF 80M	1,25 - 1,5 - 2	127/220	3.000	3.600	Monofásico
		220/380 ¹⁾	3.000	3.600	Trifásico
TRF 90 ¹⁾	1,5 - 2	127/220	3.000	3.600	Monofásico
		220/380	3.000	3.600	Trifásico
TRF 90F ¹⁾	1,5 - 2	127/220	3.000	3.600	Monofásico
		220/380	3.000	3.600	Trifásico
TRF 300 ¹⁾	2 - 3	127/220	3.000	3.600	Monofásico
		220/380	3.000	3.600	Trifásico
TRF 300F ¹⁾	2 - 3	127/220	3.000	3.600	Monofásico
		220/380	3.000	3.600	Trifásico
TRF 400	2 - 3	127/220	3.000	3.600	Monofásico
		220/380 ¹⁾	3.000	3.600	Trifásico
TRF 400F	2 - 3	127/220	3.000	3.600	Monofásico
		220/380 ¹⁾	3.000	3.600	Trifásico
Límites de condiciones ambientales:			Temperatura: 40 °C Humedad relativa del aire: 80%		

Nota: 1) Las máquinas salen de fábrica sin la conexión de la llave (enc./apag.) y del motor eléctrico, quedando a criterio del cliente conectarla en la tensión deseada, conforme dispuesto en la región. El esquema de conexión del motor está dispuesto en el propio motor, para que el cliente pueda hacer la conexión.

Observación:

- ✓ TRAPP no da garantía en la quema del motor por conexión invertida o equivocada, conforme descrito en el manual.

Características Técnicas

Modelo	Potencia (hp)	Capacidad del tanque (litros)	Capacidad del cárter (ml)	Rotación (rpm)	Consumo litros/hora	Motor
TRF 80G	3,5	2,0	590	3.600	1,0	Briggs
TRF 300G	6,5	3,0	600		1,5	
Límites de condiciones ambientales:				Temperatura: 40 °C Humedad relativa del aire: 80%		

Características de Producción

Modelo	Capacidad del embudo del grano	Criba (mm)					
		0,8	2	3	5	12	Lisa
		Material producido (kg/h)					
		Harina	Quirera fina	Quirera fina	Quirera gruesa	Rolão ¹⁾	Ración verde
TRF 50	7,5 litros	-	-	80/100	130/180	130/320	500/900
TRF 60		-	30/80	80/100	130/180	130/320	500/900
TRF 70		10/15	-				
TRF 80	13 litros	30/60	-	130/300	250/700	150/430	500/1.200
TRF 80M							
TRF 80G							
TRF 90		30/60	-	130/300	140/220	180/250	1.500/2.000
TRF 90F							
TRF 300							
TRF 300F	50/80	-	150/300	300/820	200/500	700/1.400	
TRF 300G	60/90	-	170/330	330/820	250/500		

Notas: 1) Resultado de la trituration de la espiga de maíz con paja.

2) Las cantidades indicadas arriba son solamente valores de referencia, pudiendo variar de acuerdo con la humedad del producto y condiciones de trabajo.

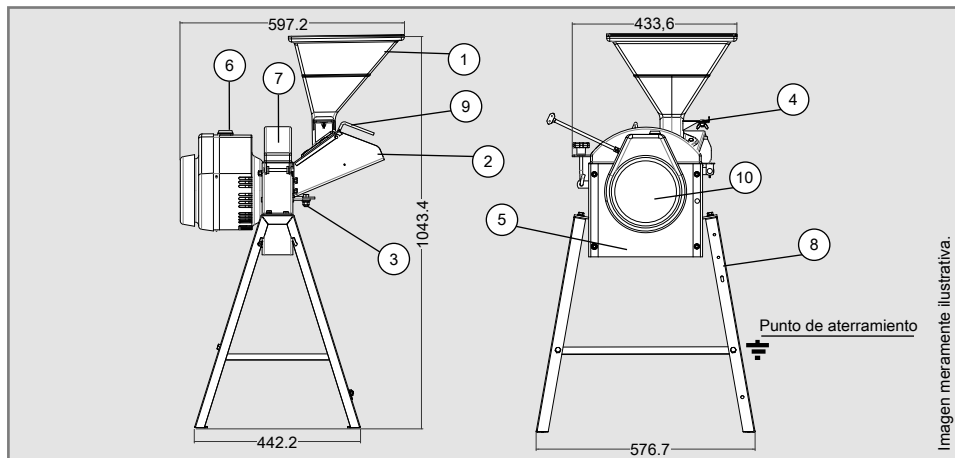
Aplicación

Modelos TRF 50 / TRF 60 / TRF 70 / TRF 80 / TRF 80M / TRF 80G / TRF 90 / TRF 90F / TRF 300 / TRF 300F / TRF 300G / TRF 400 y TRF 400F

Picadores y trituradores de forraje para productos secos y verdes como: maíz desgranado, caña de azúcar, sorgo, maíz choclo, ramas de yuca y pasto de las mas variadas especies, destinadas a ración animal.

Principales Componentes

Modelos TRF 50, TRF 60, TRF 70, TRF 80M y TRF 400F

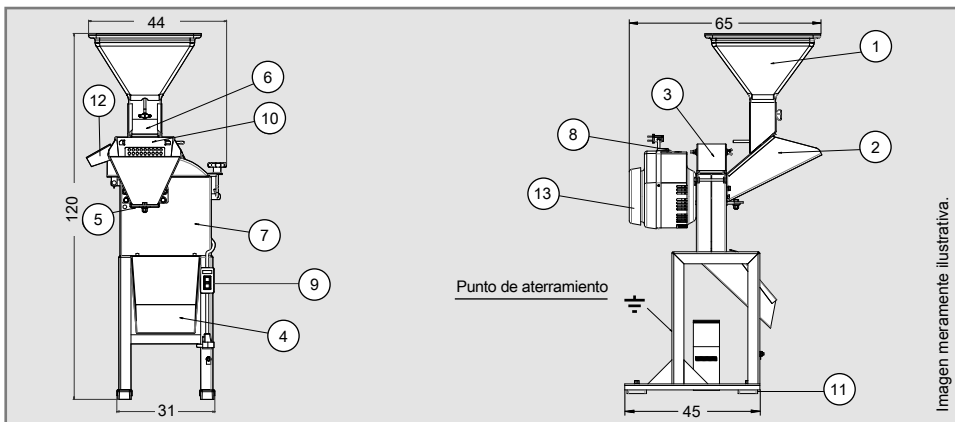


1. Embudo de los granos
2. Embudo del verde
3. Contracuchilla
4. Cajón para ajuste de los granos
5. Cuerpo

6. Interruptor enciende/apaga
7. Tapa de cierre
8. Caballete del cuerpo
9. Tapa del embudo del verde
10. Protección del motor eléctrico

Nota: Modelos TRF 50, TRF 60 y TRF 70 poseen solamente la salida inferior de material. Modelos TRF 80M y TRF 400F poseen salida inferior y salida superior de material (solamente para alimento verde).

Modelos TRF 80 y TRF 400



1. Embudo de los granos
2. Embudo del verde
3. Tapa de cierre
4. Salida inferior
5. Contracuchilla
6. Cajón para ajuste de los granos
7. Cuerpo

8. Interruptor enciende/apaga (TRF 80)
9. Interruptor enciende/apaga (TRF 400)
10. Tapa del embudo del verde
11. Apoyo de caucho
12. Salida superior de material (solamente para alimento verde)
13. Protección del motor eléctrico

Modelo TRF 80G

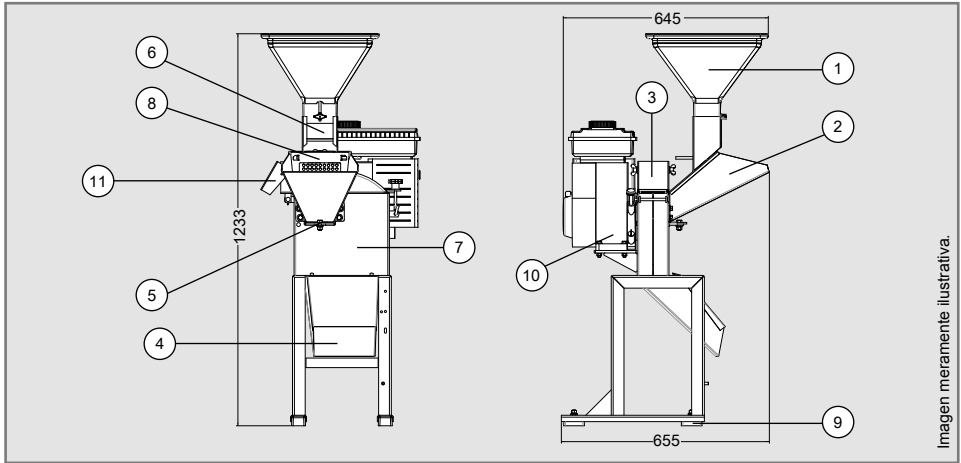


Imagen meramente ilustrativa.

- | | |
|--|---|
| <ol style="list-style-type: none"> 1. Embudo de los granos 2. Embudo del verde 3. Tapa de cierre 4. Salida inferior 5. Contracuchilla 6. Cajón para ajuste de los granos | <ol style="list-style-type: none"> 7. Cuerpo 8. Tapa del embudo del verde 9. Apoyo de caucho 10. Motor de gasolina 11. Salida superior de material (solamente para alimento verde) |
|--|---|

Modelos TRF 90 y TRF 90F / TRF 300 y TRF 300F

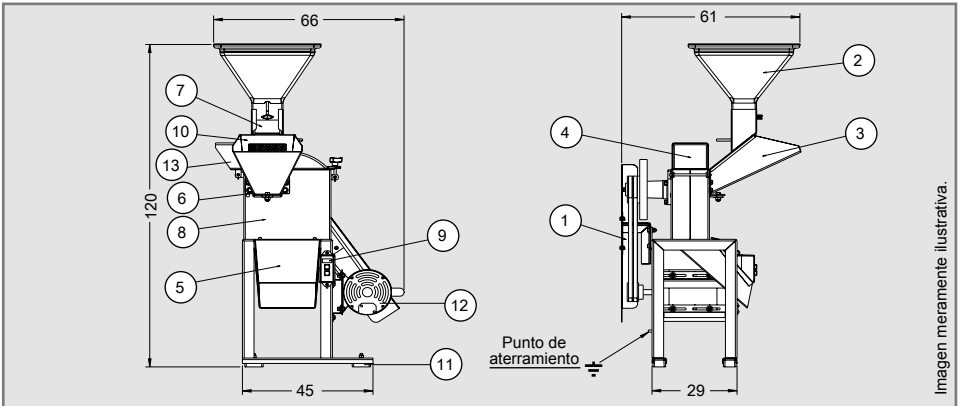


Imagen meramente ilustrativa.

- | | |
|---|--|
| <ol style="list-style-type: none"> 1. Protección de correa 2. Embudo de los granos 3. Embudo del verde 4. Tapa de cierre 5. Salida inferior 6. Contracuchilla 7. Cajón para ajuste de granos | <ol style="list-style-type: none"> 8. Cuerpo 9. Interruptor enciende/apaga 10. Tapa del embudo del verde 11. Apoyo de caucho 12. Motor eléctrico 13. Salida superior de material (solamente para alimento verde) |
|---|--|

Modelo TRF 300G (con Base Universal)

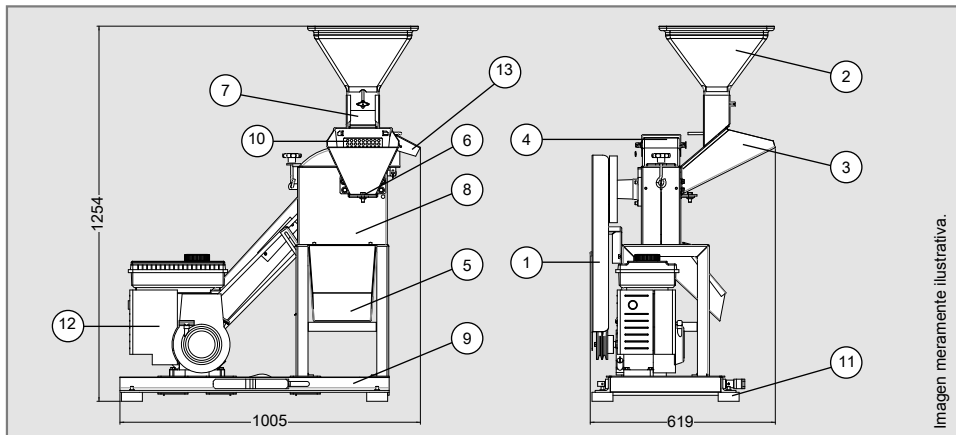


Imagen meramente ilustrativa.

- | | |
|---|---|
| <ol style="list-style-type: none"> 1. Protección de correa 2. Embudo de los granos 3. Embudo del verde 4. Tapa de cierre 5. Salida inferior 6. Contracuchilla 7. Cajón para ajuste de granos | <ol style="list-style-type: none"> 8. Cuerpo 9. Base de fijación universal 10. Tapa del embudo del verde 11. Amortiguadores de caucho 12. Motor de gasolina 13. Salida superior de material (solamente para alimento verde) |
|---|---|

Instalación del Motor

- ✓ Algunos trituradores TRAPP, monofásicos o trifásicos, son montados con motores de doble tensión, y salen de fábrica sin la conexión eléctrica, para que el cliente pueda seleccionar el tipo de conexión, conforme la tensión de su red eléctrica.
 - ✓ Todos los trituradores TRAPP, con motor de gasolina, salen de fábrica montados con el motor sin aceite y sin gasolina, antes de encender el motor debe verificar y seguir las informaciones, conforme página 28.
 - ✓ Los trituradores TRF 60, TRF 70, TRF 80 y TRF 80M, son equipados con selector de tensión para 110 y 220 V. Verifique la tensión indicada en el selector si es compatible con la tensión de la red eléctrica antes de conectar el plug del motor en el tomacorriente, si es necesario ajuste la tensión conforme indicación en la página 37 de este manual.
 - ✓ Para efectuar la correcta conexión, sedeben observar los datos indicados en la plaqueta del motor y la numeración impresa en el propio aislamiento de los cables eléctricos, Cuando el triturador esté con un motor eléctrico.
 - ✓ Los modelos TRF 300 y TRF 90 poseen motor IP22 montado aparente en el caballete del triturador, para efectuar la conexión de los cables, verifique la placa en el motor y realice la conexión en el cable de la llave de encender/apagar.
 - ✓ Los demás modelos eléctricos, poseen motor IP00 y están enclaustrados en una protección de plástico, para efectuar la conexión de los cables de acuerdo con la tensión de la red eléctrica en su local, retire la protección de plástico, conforme indicación en la página 37, para tener acceso al motor, la placa de conexión de los motores y los cables de conexión, después de concluir la conexión de los cables, cierre nuevamente la protección.
 - ✓ Para trituradores comercializados sin motor, la selección de la potencia mínima debe obedecer los datos técnicos presentados en la pág. 27.
- Nota:** para efectuar la conexión de los motores eléctricos, se recomienda que sea realizado por un electricista profesional.



¡Atención!

Antes de efectuar cualquier tipo de conexión, asegúrese de que la red eléctrica esté desconectada.

1. Asegúrese de que la red eléctrica, donde será instalado el triturador, sea compatible con los datos que constan en la placa del motor.
2. Desconecte la red eléctrica para efectuar las conexiones del motor.
3. Haga las conexiones presentadas conforme la tensión de la red eléctrica.
4. Asegúrese de que las conexiones estén bien aisladas.
5. Después de realizar la conexión de los cables del motor en la llave de encender/apagar, conecte el motor a la red eléctrica y verifique el sentido de la rotación del motor, si es necesario, cambie la conexión de los cables del motor conforme indicación del motor para invertir la rotación.

Instrucciones Antes de Encender el Triturador

Verificaciones:

Antes de colocar el triturador en operación se debe verificar:

- ✓ Si no hay herramientas u objetos sobre el motor o sobre el equipamiento, principalmente dentro del embudo de los granos o del verde.
- ✓ Si no hay nada trancando el motor.
- ✓ Si el sentido de rotación está correcto.
- ✓ Si la tensión de la red eléctrica coincide con la del triturador.

- ✓ Si no hay personas u objetos cerca de las poleas y correas o en la dirección del material a ser triturado. Mantenga personas y niños alejados en un radio de 30 m del equipo.
- ✓ Si la tapa del triturador está correctamente cerrada.
- ✓ Si la contracuchilla está debidamente regulada y fija (pág. 38).

Nota: si el equipamiento está debidamente preparado accione el motor, aguarde hasta alcanzar la rotación máxima e inicie el trabajo.

Accionamiento del Tensor de la Correa de Transmisión - TRF 300G

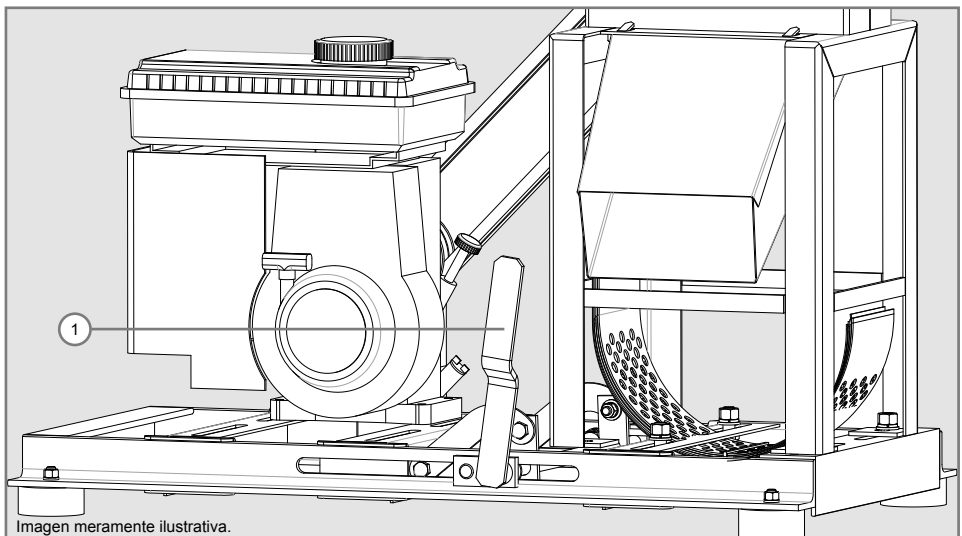


Imagen meramente ilustrativa.

El motor deberá ser accionado sólo si la palanca (1) del tensor de la correa esté en posición de alivio, es decir, sin estirar la correa como la imagen de arriba, a continuación, en esta posición arranque el motor y después de alcanzar su máxima rotación empuje la palanca del tensor de correa en la dirección de acuerdo con la imagen abajo moviendo el motor sobre la base y por lo tanto verificando se las correas se quedarán. La palanca del tensor de la correa sólo puede tensarse cuando el motor esté en marcha, no conecte el motor con el tensor accionado, esto perjudica al motor y dificulta el arranque del motor de gasolina.

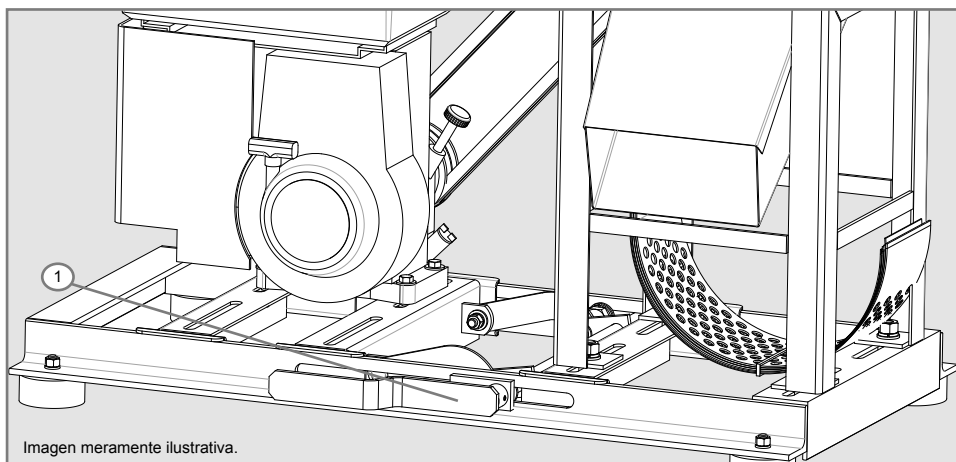


Imagen meramente ilustrativa.

Obs.: si al tensionar las correas conforme descrito anteriormente no se acciona el disco del triturador, apague el motor de gasolina y verifique si las correas están en el canal de la polea, en el caso necesario ajústelo y encienda el equipo nuevamente.

Para Triturar Granos

Para operar con productos secos (granos):

- ✓ Encaje la chapa de cierre de la tapa (1), conforme figura 1. Excepto para los modelos TRF 50, TRF 60 y TRF 70.
- ✓ Monte la tapa del embudo del verde (5) conforme figura 1.
- ✓ Escoja el tamiz adecuado, conforme el material que desea producir, (diámetros 0,8 - 3 - 5 - 12 mm), pues el producto resultante depende del diámetro del tamiz utilizado. Ver tabla de aplicaciones para cada equipo.
- ✓ El producto seco es colocado en el embudo de los granos (2), desde donde es enviado para ser procesado, saliendo el producto final en el embudo de salida de material (6). Posicione debajo del embudo de la salida de material (6) un recipiente o un saco de rafia para recolectar el material triturado, conforme figura 1. En los modelos TRF 50, TRF 60 y TRF 70 el material saldrá por la parte inferior del cuerpo del triturador (7), y también puede ser usado un recipiente o saco de rafia para recolectar el material triturado, conforme figura 2.
- ✓ Los modelos de trituradores TRAPP poseen un soporte para colocar un saco de rafia u otro tipo para facilitar la recogida del material triturado, conforme indicación (8), conforme figura 1 y 2.
- ✓ Tome cuidado para **no sobrecargar el motor**. Efectúe el ajuste del cajón de entrada de los granos de manera que entre en el triturador solamente el material que este consigatriturar, de acuerdo con el tipo de tamiz escogido. El ajuste del cajón de entrada de los granos es hecha de la siguiente forma: suelte la mariposa (3) localizada en la parte de abajo del cajón. Con el regulador (4) suelto, haga el ajuste, halando caso necesite de una abertura mayor o empujando caso necesite de una abertura menor. Después del ajuste apriete la mariposa (3), conforme figura 1 y 2.
- ✓ Mientras menor es el hueco del tamiz menor es la cantidad de material liberado por el embudo del grano para no sobrecargar el motor.

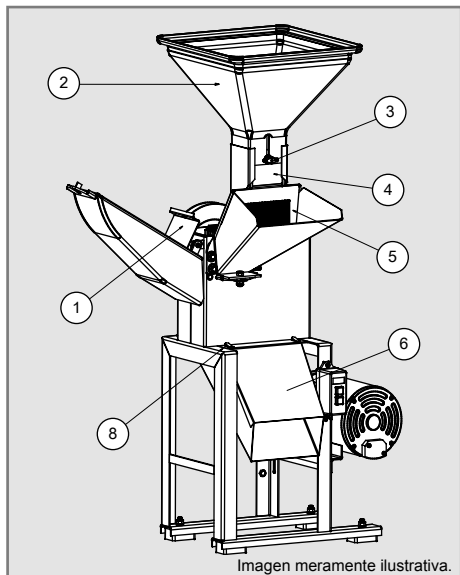


Fig. 1

Imagen meramente ilustrativa.

Modelo TRF 60

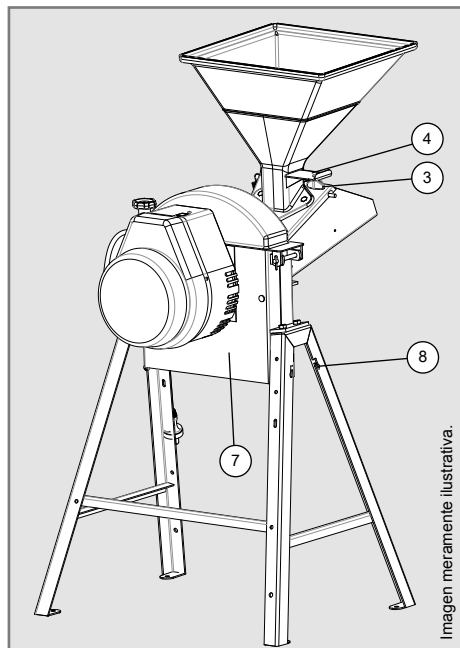
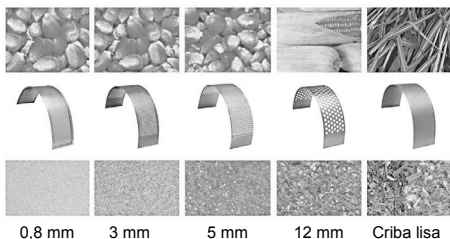


Fig. 2

Imagen meramente ilustrativa.

Nota: utilice gafas de seguridad para este trabajo.

Tabla de referencia del material original y el resultado conforme la utilización de cada tamiz colocado en el equipo conforme modelo



Montaje del embudo del grano:

Modelo TRF 50 y TRF 60

- ✓ Coloque el embudo del grano (1) sobre el embudo del verde (2), fíjelo a través del tornillo (3), arandela (4) y apriete con la tuerca (5) por la parte interna del embudo del verde (2).

Nota: debe ser realizado con la máquina apagada.

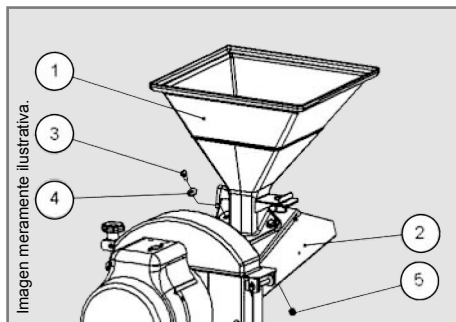


Imagen meramente ilustrativa.

Otros modelos

- ✓ Monte el embudo del grano (1) encajando en el embudo verde (2) conforme la imagen siguiente, así podrá efectuar el trabajo triturando material seco.
- ✓ Después de montar el embudo, adicione el grano que desea triturar dentro del embudo y regule la abertura de salida del material para no sobrecargar el motor durante el funcionamiento. El material solo podrá ser liberado del embudo del grano cuando el motor esté en plena rotación, conforme indicación de la página 33.
- ✓ Encender el motor con material dentro del triturador llevará a la pérdida de la garantía.

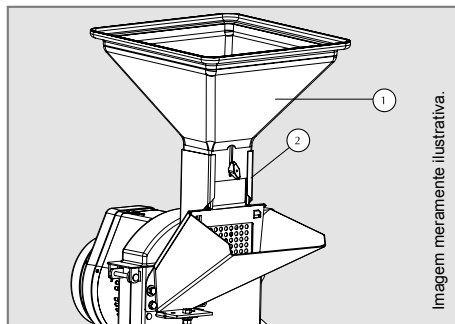


Imagem meramente ilustrativa.

Montaje del Conducto de Salida de Quirera - TRF 400F

El Tritrador Forrajero TRF 400F incluye:

- ✓ 1 conducto de salida de quirera;
- ✓ 4 arandelas lisas $\text{Ø } 19 \times \text{Ø } 6,35 \times 1,2 \text{ mm}$;
- ✓ 4 arandelas de presión 1/4";
- ✓ 4 tornillos ranurados UNC 1/4" x 1/2".

Para efectuar el montaje del conducto de salida de quirera, realice los siguientes pasos:

- ✓ Encaje el conducto de salida de quirera (4) en el cuerpo de la máquina;
- ✓ Coloque la arandela lisa (3), la arandela de presión (2) y el tornillo ranurado (1) como se indica en la siguiente imagen y realice el ajuste necesario.

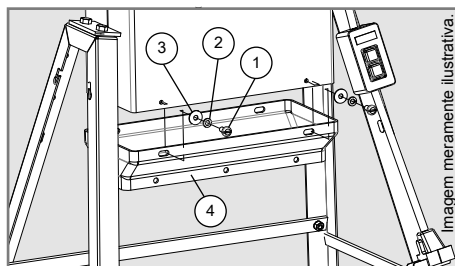
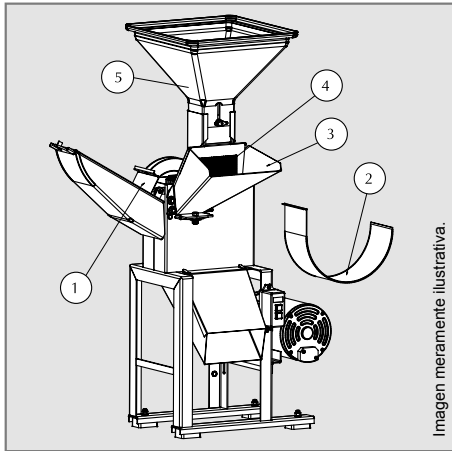


Imagem meramente ilustrativa.

Para Triturar los Forrajes

- ✓ Retire la chapa de cierre de la tapa (1). Excepto en los modelos TRF 50, TRF 60 y TRF 70.
- ✓ Retire la tapa del embudo del verde (4).
- ✓ Retire el embudo del grano (5).
- ✓ Coloque tamiz liso (2), pues la salida será por la parte superior del triturador. Dirija el rompe-chorro conforme la dirección deseada del material. Excepto en los modelos TRF 50, TRF 60 y TRF 70 donde el material triturado saldrá por la salida inferior del cuerpo y no es utilizado tamiz liso, simplemente es retirado el tamiz.
- ✓ Los productos verdes son colocados en el embudo del verde (3), de donde es encaminado para ser procesado, saliendo por la parte superior del triturador. Excepto en los modelos TRF 50, TRF 60 y TRF 70 donde el material triturado saldrá por la salida inferior del cuerpo.
- ✓ Al colocar hierba o caña, no exceda la alimentación para no sobrecargar el motor. Sobrecargar la alimentación puede tupid el pico de salida de material.
- ✓ En los modelos TRF 50, TRF 60 y TRF 70, la salida del material procesado es hecha por la parte inferior. Verifique la posición de la máquina y la dirección en la que desea que el material sea lanzado antes de encender la máquina.



¡Atención!

El motor puede quemarse por sobrecarga, en el caso que sea introducida una cantidad de material excesiva o se quede encendido con el disco trancado, esta condición lleva a perder la garantía del producto.

Montaje Correcta de los Tamices

Para evitar accidentes con el triturador y mantenerlo en perfectas condiciones de funcionamiento, es necesario seguir el montaje correcto de los tamices. Ellos deberán ser montados por detrás de los pasadores guías conforme la figura 3, entre los pasadores y la chapa del cuerpo del triturador. Para efectuar el montaje correcto, inicie por el lado curvado del tamiz, conforme figura 4 y finalice el montaje conforme figura 5 y 6. En el caso que no hubiere un perfecto

asentamiento de los tamices, puede ocurrir que este sea tocado por las cuchillas y causar serios daños al triturador. Con el tamiz montado correctamente, la tapa del triturador debe ser cerrada para iniciar el trabajo. Antes de encender el triturador, después de montar el tamiz deseado, mueva el disco manualmente y verifique si la cuchilla del disco se pega al tamiz y a la contra cuchilla, si es necesario ajuste o contacte a un Asistente Técnico TRAPP.

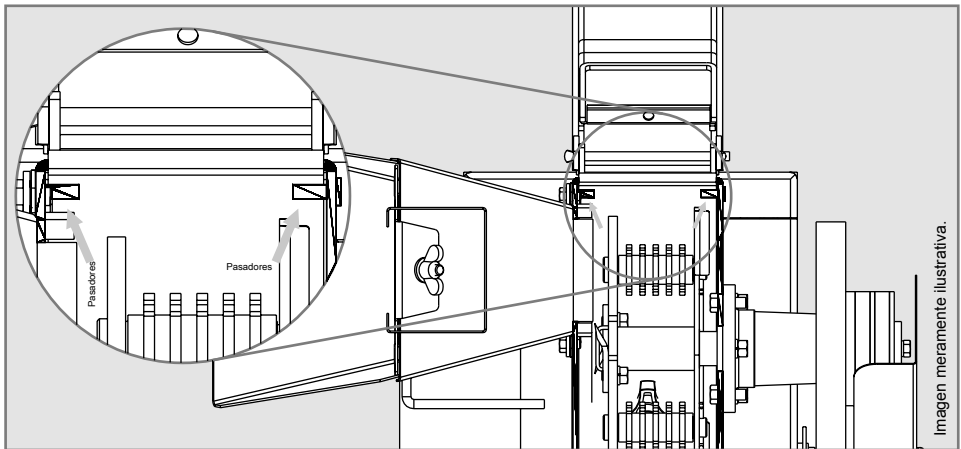


Fig. 3

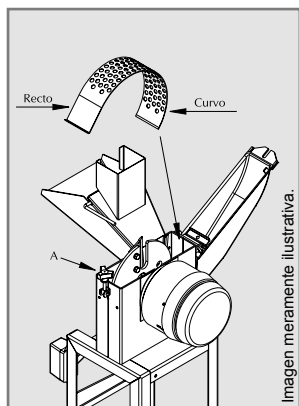


Fig. 4

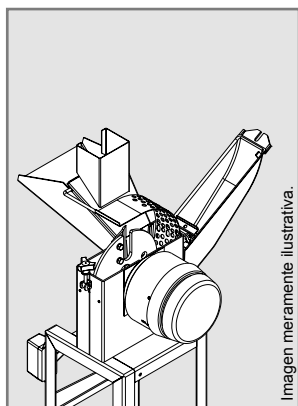


Fig. 5

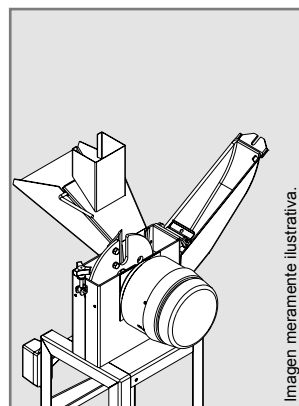


Fig. 6

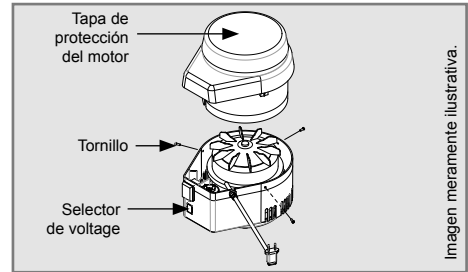
Modelo	Códigos tamices					
	0,8 mm	2 mm	3 mm	5 mm	12 mm	Liso
TRF 50	-	-	2122-342	2122-341	2122-340	-
TRF 60	-	2122-186	2122-342	2122-341	2122-340	-
TRF 70	2122-336	-	2122-342	2122-341	2122-340	-
TRF 80	2122-334	-	2122-332	2122-331	2122-333	2122-330
TRF 80M	2122-334	-	2122-332	2122-331	2122-333	2122-330
TRF 80G	2122-334	-	2122-332	2122-331	2122-333	2122-330
TRF 90	2122-334	-	2122-332	2122-331	2122-333	2122-330
TRF 90F	2122-334	-	2122-332	2122-331	2122-333	2122-330
TRF 300	2122-337	-	2122-308	2122-309	2122-311	2122-306
TRF 300F	2122-337	-	2122-308	2122-309	2122-311	2122-306
TRF 300G	2122-337	-	2122-308	2122-309	2122-311	2122-306
TRF 400	2122-337	-	2122-308	2122-309	2122-311	2122-306
TRF 400F	2122-337	-	2122-308	2122-309	2122-311	2122-306

Selector de Tensión

Algunos modelos de trituradores son equipados con selector de tensión para tensiones 110/220 V.

Nota: en el caso que sea necesario, la tapa de protección del motor (conforme figura al lado) puede ser retirada. Algunos modelos de trituradores con motor eléctrico fijado directo en el cuerpo del triturador, permiten la retirada de la protección del motor para posibilitar la limpieza de residuos que quedan acumulados dentro de la protección del motor, provenientes del polvo generado durante el trabajo. Los motores eléctricos con protección de chapa (IP22) y motor de gasolina pueden ser limpiados por medio de aire comprimido. Este trabajo debe ser hecho con el equipo apagado y utilizando gafas. Nunca trabaje con el equipo sin las protecciones suministradas de fábrica.

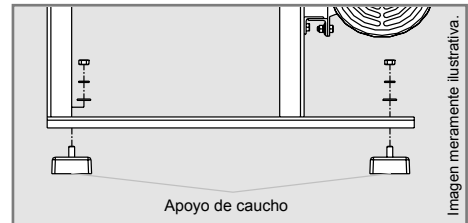
Si es necesario, ajuste la tensión del motor conforme la tensión de la red eléctrica disponible en su localidad, ajustando el selector conforme indica el grabado.



Para regular el selector de voltaje no es necesario abrir la tapa de protección del motor, solamente retirar la tapa de acrílico localizada en el selector de voltaje y con un destornillador cambiar la posición conforme sea deseado, para cambiar la posición del selector mueva la llave en el sentido paralelo al motor.

Apoyo de Caucho

- ✓ Para fijar el apoyo de caucho, proceda conforme ilustración al lado. Monte el apoyo de goma en la base del caballete, fijándolo con arandela lisa, arandela de presión y tuerca.



Instrucciones de Mantenimiento

El mantenimiento es fundamental para prolongar la vida útil y el rendimiento de cualquier implemento agrícola. El buen mantenimiento de la máquina asegura un buen estado de funcionamiento, larga vida de su equipo y una mayor seguridad en el trabajo.

Los tiempos de funcionamiento indicados en este manual son sólo para fines informativos y están referidos bajo condiciones normales de uso y por lo tanto pueden variar según el tipo de servicio, medio ambiente, factores estacionales, etc.

Mantenimiento general

Por cada 10 horas de trabajo

- ✓ Al final de cada día de trabajo, es aconsejable limpiar la máquina de modo que sus piezas permanezcan en buenas condiciones de funcionamiento.
- ✓ Haga una inspección general para verificar si hay piezas sueltas o dañadas.
- ✓ Asegúrese de que las cuchillas estén en buenas condiciones, afiladas y perfectamente fijadas.

Por cada 50 horas de trabajo

- ✓ Asegúrese de que las correas están correctamente tensionadas.
- ✓ Asegúrese de que todos los tornillos y tuercas estén bien apretados.

Contracuchilla

Reaprietos periódicos, como el ajuste en la contracuchilla, son indispensables. El ajuste es realizado soltando la tuerca hexagonal (1) conforme la figura 7 y desplazando la contracuchilla hasta que las cuchillas pasen a una distancia de aproximadamente 1,5 mm de la contracuchilla (figura 8).

La contracuchilla debe ser sustituida cuando presente señales de desgaste o grietas, también es posible invertir el lado y afilar siguiendo el mismo ángulo.

Doble 16 veces una hoja de papel A4 para obtener la distancia aproximada de la cuchilla y contra cuchilla y use esto como modelo si es necesario o utilice una herramienta de medición apropiada.

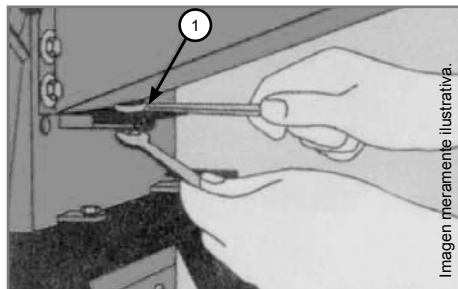


Fig. 7

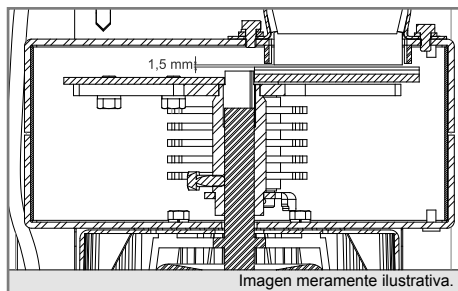


Fig. 8

El afilado de las cuchillas

Los trituradores TRAPP salen de la fábrica con las cuchillas templadas.

El afilado de las cuchillas debe ocurrir cuando se note que el filo de corte (arista) esté gasto. Afile apenas el lado indicado de la cuchilla (figura 9), procurando mantener la inclinación original. Siempre al afilar, tome cuidado de retirar la misma cantidad de material en cada cuchilla, para no perjudicar el balance del conjunto del eje y causar consecuentemente vibraciones.

Las cuchillas deberán ser sustituidas siempre que no posibiliten más un perfecto afilado.

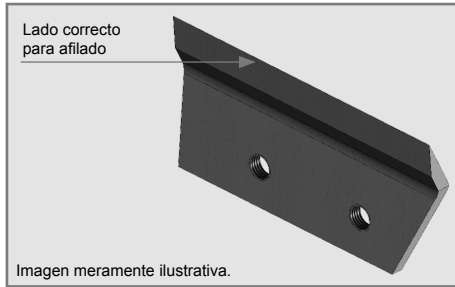


Fig. 9

Martillos

Algunos modelos de triturador poseen martillos móviles. Los martillos poseen 4 facetas dentadas para ser cambiadas de posición en la medida en que se desgastan (figura 10).

Para cambiar las facetas o sustituirlas, se deben retirar los contra-pasadores existentes en los ejes (1) y la traba (2) (figura 11), y sacarlos a través del orificio del embudo del verde. Al retirarlos, siempre observe la posición de los anillos separadores y tome el cuidado de no mezclar los juegos de martillos (lados), con el fin de no perjudicar el balance del triturador, provocando vibraciones. Efectúe la sustitución o cambie el lado del martillo móvil por etapas, después de concluir un eje prosiga para el siguiente.

Nota: realizar este procedimiento con el equipo apagado, si al montar los martillos percibe un exceso de vibración, apáguelo y verifique la posición de los martillos móviles y corríjalo si está mal, si persiste la vibración busque a un Asistente Técnico Autorizado TRAPP.

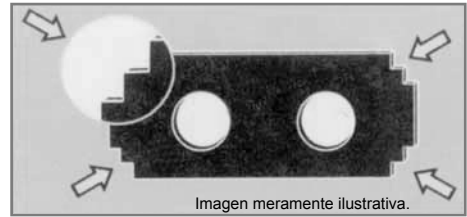


Fig. 10

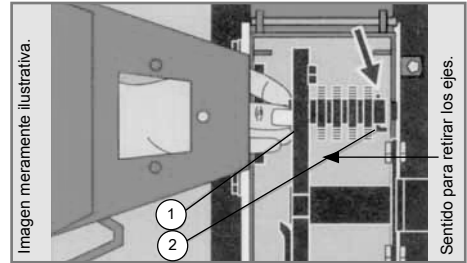


Fig. 11

Reaprietos

Por ser un equipamiento que sufre constantes vibraciones, promovidas por los impactos de los productos triturados o picados, la tendencia natural es que, con el paso del tiempo, los tornillos de aflojen. Por eso, debe verificarlos periódicamente y, caso necesario, hacer el reaprieto de los tornillos flojos. Pero se debe tener mucho cuidado para no deformar los tornillos con apretones exagerados.



Atención!

Todo mantenimiento o limpieza debe ser hecha con el equipamiento desconectado de la red eléctrica.

Plan de Mantenimiento Periódico - Motor de Gasolina

Dentro de las primeras 5 horas:

- ✓ Cambie el aceite del cárter.

Después de cada 5 horas o diariamente:

- ✓ Verifique el nivel del aceite.
- ✓ Limpieza general del equipamiento.

Después de cada 25 horas:

- ✓ Cambie el aceite del cárter.
- ✓ Mantenimiento del filtro de aire.

Después de cada 50 horas:

- ✓ Sustituya el filtro de aire.

Después de cada 100 horas:

- ✓ Sustituya la bujía de ignición.

TRF 80G y TRF 300G

Recomendaciones Importantes

- ✓ Nunca accione o deje el motor funcionando en ambiente cerrado o sin ventilación. El gas de escape contiene monóxido de carbono, un gas inodoro y letal.
- ✓ El motor de este triturador es de 4 tiempos y no utiliza aceite en la gasolina (para trituradores con motor).
- ✓ Antes de la operación, asegúrese del nivel correcto de aceite del cárter.
- ✓ El motor sale de la fábrica sin aceite y sin combustible.
- ✓ Nunca guarde el equipamiento con gasolina en el tanque. Siendo necesario, mantenga el motor encendido hasta que ocurra la desconexión por falta de combustible.
- ✓ Nunca haga reparaciones en el triturador con el motor conectado.
- ✓ El cable de la bujía debe estar desconectado para cualquier tipo de mantenimiento.
- ✓ Caliente el motor antes de colocar el triturador en operación.
- ✓ Cuidado: la gasolina es altamente inflamable.
- ✓ Desconecte el motor antes de remover la tapa del combustible.
- ✓ No adicione gasolina cuando el motor está en funcionamiento o caliente.

Funcionamiento del Motor de Gasolina

- ✓ Certifíquese de que hay aceite en el carter y en nivel correcto. El modelo del motor 3,5 HP del TRF 80G y el motor 6,5 HP del TRF 300G utilizan aceite 20W 50.
- ✓ Verifique si hay gasolina en el tanque de combustible.
- ✓ Verifique la capacidad de gasolina del tanque y la cantidad de aceite del carter en la página 28.

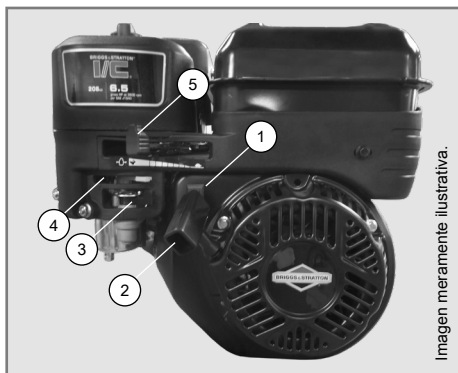


Imagen meramente ilustrativa.

- ✓ Estire levemente el cordón de arranque retráctil (2) hasta encontrar resistencia, luego estírelo bruscamente. Repita esta operación hasta que el motor arranque.
- ✓ Deje que el motor caliente durante algunos minutos.
- ✓ Retorne la palanca del ahogador (4), al retornar la palanca del ahogador a la posición original, si el motor no se apaga, esto indica que el motor está caliente.
- ✓ Accione la palanca del acelerador e inicie el trabajo en la rotación máxima.
- ✓ En una situación de emergencia, para apagar el motor desactive el botón corta corriente (1). En una situación normal, para apagar el motor cierre la válvula de combustible (3) y deje el motor apagarse por falta de combustible en el carburador, enseguida desactive el botón corta corriente (1).

Obs.: para demás informaciones sobre funcionamiento, consulte el manual del motor.

- ✓ Después de abastecer con gasolina y adicionar aceite al carter, accione el botón corta corriente (1), abra la válvula de combustible (3), posicione la

Cambio de Aceite del Motor de Gasolina

Todos los aceites deben corresponder a la clasificación de servicio SG-SL del API.

1. Su equipo debe estar en una superficie nivelada y plana. Retire el tapón de aceite (2) usando una llave apropiada, gafas de protección y guantes adecuados.
2. El aceite será drenado más fácilmente si ya está caliente y con la varilla (1) abierta.
3. Recoja el aceite usado en un recipiente apropiado.



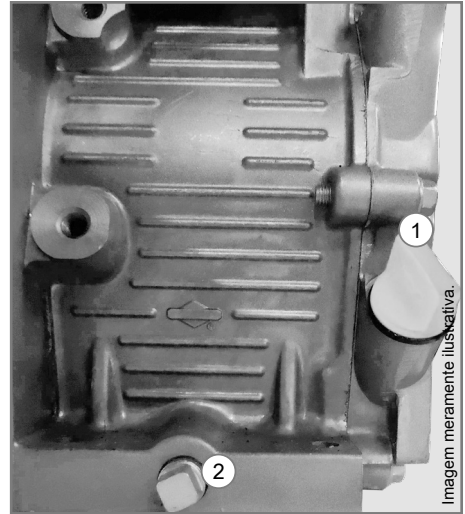
¡Atención!

Al cambiar el aceite, aun con el motor caliente, tenga cuidado al quitar el tapón del aceite, porque el aceite por estar caliente, sale con más presión, pudiendo causar accidentes, como quemaduras.

4. No descarte el aceite sucio y el envase de aceite en la basura común o en el medio ambiente, verifique la recomendación del fabricante de aceite para el descarte correcto.
5. Cuando el aceite sea completamente drenado, atornille de nuevo el tapón del aceite.
6. Retire la tapa 1 para tener acceso al carter y adicione aceite 20W 50 de acuerdo con la especificación del motor en la página 28 de este manual.
7. Verifique el nivel de aceite con la varilla indicadora. Para hacer una lectura precisa, apriete firmemente la tapa sobre el tubo antes de quitar

la varilla. Mantenga el aceite en la línea "Full" de la varilla.

8. Descarte el aceite y el recipiente usado en un local apropiado conforme es recomendado por el fabricante de aceite.



Observación:

- ✓ Revise el nivel del aceite del motor con frecuencia, para evitar posibles daños causados por el bajo nivel de aceite.

¡ATENCIÓN!

Utilice
PIEZAS ORIGINALES
TRAPP.

TRAPP no se responsabiliza
por eventuales daños
ocasionados al equipamiento
o accidentes, que puedan
ocurrir por la utilización de
piezas no originales.

Abastecimiento y Filtro de Aire

- ✓ Abastezca apenas con gasolina común (sin aditivos).
- ✓ Tipo de aceite 20W 50 o conforme la altitud y temperatura del local donde será utilizado el motor, seguir tabla de indicación de aceite en el manual del motor.

Filtro de aire - papel

- ✓ Pase aire comprimido en el sentido de dentro para fuera del filtro o golpeando suavemente su base contra una superficie plana.

Sugerencias Útiles

Durante la utilización de este equipo podrán, eventualmente, ocurrir algunas situaciones o problemas, para los cuales le presentamos, a seguir, algunas orientaciones:

Problema	Causa Probable	Solución
Embuchamiento de la máquina	Alimentación demasiada. Debido a eso, el motor no mantiene la rotación necesaria y el producto se acumula dentro de la máquina (persistiendo el uso, el motor podrá quemarse por sobrecarga).	Apague el equipo y aguarde hasta que el motor pare por completo. Abra la tapa, limpie el exceso de producto dentro de la máquina, cierre la tapa, encienda el motor, aguarde hasta que llegue a la rotación máxima y empiece el trabajo de nuevo, controlando la alimentación de la máquina, de manera que no demande más que la capacidad que el motor pueda soportar.
Baja producción	<ol style="list-style-type: none"> 1. Alimentación insuficiente de la máquina. 2. Rotación de la máquina más baja que la especificada. 3. Producto húmedo. 4. Reglaje de la máquina incompatible con el producto utilizado. 	<ol style="list-style-type: none"> 1. Controle la alimentación de manera que sea continua, pero no demasiada, para no causar embuchamiento. 2. Verifique si el motor adquirido para instalar la máquina (equipos vendidos sin motor) corresponde a lo solicitado (ver etiqueta adhesiva en la máquina). En el caso de que la rotación sea más baja que la especificada, los martillos demorarán más para triturar el producto y con eso la producción es reducida. 3. Se debe triturar únicamente productos secos. Si los productos están húmedos, las perforaciones de las cribas se obstruirán. 4. Se debe verificar si la criba utilizada es adecuada al producto a ser obtenido.
Corte irregular del producto	<ol style="list-style-type: none"> 1. Falta de filo de las cuchillas. 2. Contracuchilla raída o fuera de reglaje. 	<ol style="list-style-type: none"> 1. Afíle las cuchillas conforme indicado en el ítem Mantenimiento - Cuchillas (pág. 39). 2. Proceda conforme indicado en el ítem Mantenimiento - Contracuchilla (pág. 39).
Deficiencia al moler productos secos	<ol style="list-style-type: none"> 1. Martillos raídos o dañados. 2. Martillos bloqueados. 	<ol style="list-style-type: none"> 1. Cambie los lados de los martillos o sustitúyalos por nuevos, procediendo conforme el ítem Mantenimiento - Martillos (pág. 39). 2. Limpie la máquina siempre que terminar de picar productos verdes, principalmente antes de paros prolongados.
Dificultad de partida do motor	<ol style="list-style-type: none"> 1. Exceso de productos dentro de la máquina. 2. Caída de tensión en la corriente eléctrica. 	<ol style="list-style-type: none"> 1. Al terminar los trabajos, deje siempre la máquina en marcha hasta la salida total de los productos. 2. Verifique las condiciones de la corriente eléctrica (electricista).

Condiciones de Garantía

La Metalúrgica TRAPP Ltda. garantiza este producto contra defectos de fabricación por el plazo de **12 (doce) meses**, contados a partir de la fecha de emisión de la Factura de Compra.

En el plazo de garantía establecido en el párrafo anterior, ya está incluida la garantía legal, estando dividida así:

- ✓ **Los 3 (tres) primeros meses - garantía legal;**
- ✓ **Los 9 (nueve) meses siguientes - garantía especial,** concedida pela Metalúrgica TRAPP Ltda.

La garantía legal y/o especial cubre:

- ✓ Defectos de fabricación como error de montaje, falla de material y la respectiva mano de obra para la reparación, después de la debida comprobación por parte de los técnicos de la Metalúrgica TRAPP Ltda. o asistentes técnicos autorizados.

Nota:

- ✓ **Todas las piezas comprobadamente defectuosas se sustituirán, sin cargo, no habiendo cambio del aparato o equipo.**
- ✓ **El comprador será responsable de los gastos de embalaje y transporte hasta la Asistencia Técnica TRAPP más próxima.**
- ✓ **Esta garantía será válida sólo mediante la presentación de la Factura de Compra de este producto.**
- ✓ **Este producto está sujeto a cambios de especificaciones técnicas sin aviso previo del fabricante.**

La garantía legal/especial no cubre:

- ✓ Defectos causados por uso inadecuado como falta de lubricación (falta de aceite), uso de mezclas en la gasolina o en el aceite, exceso de aceite en el cárter, eje roto, pérdida de piezas, piezas rotas o golpeadas o aquellas causadas por descuidos en el transporte, almacenamiento, servicios normales de mantenimiento preventivo como: sincronización del motor y ajustes de accionamientos.
- ✓ Piezas como bujías, lubricantes, juntas en general, cigüeñal torcido o roto, filtro de combustible, filtro de aire y retenedores, están exentas de garantía.
- ✓ Si el producto sufre daños derivados de accidentes, uso inadecuado, descuido, desconocimiento o incumplimiento de las instrucciones contenidas en el Manual de Instrucciones, si muestran signos de haber sido ajustado o reparado por personas no autorizadas por la Metalúrgica TRAPP Ltda. o si el producto queda expuesto a la humedad, intemperie, ambiente marino, etc., así como piezas que presenten desgaste normal por el uso.

Observaciones

- ✓ Utilice siempre piezas originales y busque la Asistencia Técnica Autorizada TRAPP.
- ✓ Para su tranquilidad, preserve y mantenga este Manual y la Factura de Compra del producto siempre a la mano.

¡ATENCIÓN!

**Utilice
Piezas originales TRAPP
y los servicios de profesionales
de la Asistencia Técnica
Autorizada TRAPP.
TRAPP no se responsabiliza por
eventuales daños
causados al equipamiento
o accidentes que vengan
a ocurrir por la utilización de
piezas no originales.**

Congratulations!

You have just acquired a quality product with the highest technology developed by TRAPP.

This product was designed to work quickly and efficiently, providing total safety, at low cost.

Safety measures should be followed to operate this equipment.

The safety measures stated in this operating instructions do not cover all possible situations which may occur during usage. The operator must be aware that good sense, attention, and precautions cannot be incorporated into the product, therefore caution should be taken when operating and servicing TRAPP shredders.

Important Recommendations



Attention!

Read all the instructions in this manual before operating the equipment. Always observe and follow the safety indications to prevent accidents and/or injuries.

Read and keep these instructions:

1 - Working area

- ✓ **Do neither use the equipment near explosive environments nor near flammable liquids, gases and/or dust under suspension.** The equipment electrical installation produces sparks that may ignite flammable liquids, gases or dust under suspension.
- ✓ **Keep children and away.** People, especially children, must remain at a safe distance from the working area when the equipment is being used. The operator/ user is responsible for accidents that may occur.

2 - Electrical safety

- ✓ **Do not expose the equipment to either rain or humidity.** Install the equipment in a dry place, protected from weather conditions. Water inside the equipment can damage the electric circuit of the motor, besides increasing the risk of an electric shock.
- ✓ **For your safety, ground the equipment.** Failure to do so may result in an accident, electrical shock or personal injury.

If you need maintenance and spare parts, get in touch with you local distributor or an authorized technical assistant:



In case of further difficulties, get in touch with:

METALÚRGICA TRAPP LTDA.

Av. Pref. Waldemar Grubba, 4545 - Cx.P. 106

89256-502 Jaraguá do Sul - SC - Brasil

Phone: +55 47 3371-0088 / +55 47 2107-8800

Fax: +55 47 3371-1997

e-mail: trapp@trapp.com.br

3 - Personal safety

- ✓ **Beware with what is going on and use common sense when operating the equipment.** Do not use it when you are tired, distracted or under the influence of drugs, alcohol or medicine. A slight distraction may result in a serious injury.
- ✓ **Wear protection equipment. Always wear goggles.** Wearing protection equipment like gloves, shoes, and ear plugs increases your protection and reduces the risk of an accident.
- ✓ **Wear proper clothes.** Wear neither loose clothes nor jewelry.
- ✓ **Take precautions against accidental running.** Make sure the switch is set to "off" before plugging the equipment in. Failure to do so may cause a serious accident.
- ✓ Make sure the plug is not in or the spark plug cable is not connected before submitting the shredder to service, especially in the cutting set.
- ✓ **Remove all objects before turning on the equipment.** A tool or any other object stuck in the movable parts of the equipment may result in an injury.

4 - Use and care

- ✓ **Do not overuse the equipment.** Use it in the right way and for the purposes described in this manual for better performance and safety while working.
- ✓ Exceeding the green crop and grain feeding may damage the equipment and lead to a warranty loss. Feed the shredder in such a way that the rotation does not abruptly decrease and if this occurs, wait until the rotation reaches the normal condition and continue with feeding on a gradual way.
- ✓ **Do not use the equipment if the switch does not turn on/off.** The equipment can not be controlled if the on/off switch is damaged. A defective switch shall be immediately repaired.
- ✓ **Turn the circuit breaker off, remove the spark plug cable, remove the fuses or disconnect the plug from the socket before conducting any adjustment or replacing the cutting blade and accessories.** These preventive safety measures reduce the risk of an accidental operation of the equipment.

- ✓ **Switch off the circuit breaker, remove the fuses or unplug the equipment before servicing, substituting the cutting blades and accessories.** These safety preventive measures reduce the risk of accidental operation of the equipment.
- ✓ **Do not allow people that are not familiarized with the equipment to use it.** The equipment may become dangerous in the hands of people not familiar with its operation.
- ✓ **Preserve your equipment. Frequently check if the movable parts are fixed, if any component is damaged or check for any other condition that may affect its optimum operation.** Shall any problem arise, fix it before using the equipment. Many accidents are caused by lack of proper maintenance.
- ✓ **Keep the cutting blade sharp and the cutting set clean so as to prevent excessive equipment vibration caused by the disk imbalance.**
- ✓ **The cutting blade keeps moving after the equipment is switched off. Therefore be aware of that when servicing. Never open the shredder's cover with the cutting set in operation.**
- ✓ **Use the equipment and accessories according to the instructions in this manual. Take in consideration the working conditions and the service to be done.** Using the equipment for operations not covered in this manual may result in dangerous situations.

Note: according to the Brazilian standard NBR 5410, it is compulsory to install a device to protect against residual differential current (DR device) in the electrical installation of your residence. The function of the "DR" is to protect the user against serious electrical shock risk (consult an electrician).

5- Service

- ✓ **Call qualified professionals to service the equipment. Use original parts only. Always call TRAPP Authorized Service Technicians.** TRAPP is not responsible for occasional accidents caused by the use of spare parts that are not original.

Additional Safety and Operation Instructions

- ✓ Check if the machine voltage is the same as that of the power grid, in case of equipment with electric motor.
- ✓ In case of equipment with a gasoline-powered engine, make sure the engine was filled with oil in the crankcase and regular gasoline in the tank.
- ✓ Carefully read instructions and get familiar with the controls and proper use of the equipment.
- ✓ Remember that the operator or user is responsible for any accident or damage involving people or their properties.
- ✓ Do not operate the equipment barefooted or with sandals.
- ✓ Always wear adequate shoes and pants, goggles, gloves and ear plugs.
- ✓ Avoid operating the equipment in humid places.
- ✓ Use the equipment in a well lit environment.
- ✓ Before feeding any kind of foliage, start the motor and wait for it to reach maximum revolution. In equipment provided with universal mounting base, turn the motor on and after reaching the maximum rotation, it is necessary to tension the belt in the universal mounting base tensioner as indicated on page 53 of this manual, then, the work can be started.
- ✓ Do not introduce anything in the equipment with the motor off.
- ✓ Do not use the equipment in periods of power drops, in case of electric motor-powered equipment.
- ✓ Whenever conducting any cleaning or maintenance operation, first make sure the motor is off, that the blade is stopped and remove the extension cord from the socket in case of an electric motor-powered equipment and the spark plug cable from the engine in case of a combustion engine-powered equipment.

- ✓ If the equipment starts to vibrate, turn it off and immediately unplug it. Check the cause of the vibration as it indicates that the equipment needs adjustment and repair.
- ✓ Some shredders are provided with a rubber pad intended to decrease the equipment vibration, never attach the shredder to the ground so as to prevent the warranty from being lost due to excessive machine vibration.



Attention!

Frequently check if all screws are well tightened, mainly the counter cutting blade one. Always keep the counter cutting blade adjusted to assure the good performance of the shredder.

- ✓ Check the status of the power supply cord. Never fix it with insulating tape. If necessary, replace the cord by an original one.
- ✓ Never use water jet to clean the equipment, use a wet cloth and neutral detergent and a TRAPP sprayer. Water in the equipment may cause damages to the motor electrical circuits, in addition to increasing the risk of electrical shock.
- ✓ Never operate the shredder with the cover open or without the belt protection guard.



Fig. 1



Attention!

When the shredder is operating, do neither put your hand inside the green crop feeder nor in the downward exit. Such action will cause serious damages to your physical integrity (Fig. 1).



Attention!

Whenever cleaning or servicing, make sure the equipment is off and the blades are still as they continue to move for some seconds.

Technical Characteristics

Model	Power (cv)	Voltage (V)	Rotation (rpm)		Motor
			50 Hz	60 Hz	
TRF 50	1.25 - 1.5	127	-	3,600	Monophase
		220	3,000	3,600	
		220/380 ¹⁾	3,000	3,600	Three-phase
TRF 60	1.25 - 1.5	127/220	3,000	3,600	Monophase
		220/380 ¹⁾	3,000	3,600	Three-phase
TRF 70	1.25 - 1.5	127/220	3,000	3,600	Monophase
		220/380 ¹⁾	3,000	3,600	Three-phase
TRF 80	1.25 - 1.5 - 2	127/220	3,000	3,600	Monophase
		220/380 ¹⁾	3,000	3,600	Three-phase
TRF 80M	1.25 - 1.5 - 2	127/220	3,000	3,600	Monophase
		220/380 ¹⁾	3,000	3,600	Three-phase
TRF 90 ¹⁾	1.5 - 2	127/220	3,000	3,600	Monophase
		220/380	3,000	3,600	Three-phase
TRF 90F ¹⁾	1.5 - 2	127/220	3,000	3,600	Monophase
		220/380	3,000	3,600	Three-phase
TRF 300 ¹⁾	2 - 3	127/220	3,000	3,600	Monophase
		220/380	3,000	3,600	Three-phase
TRF 300F ¹⁾	2 - 3	127/220	3,000	3,600	Monophase
		220/380	3,000	3,600	Three-phase
TRF 400	2 - 3	127/220	3,000	3,600	Monophase
		220/380 ¹⁾	3,000	3,600	Three-phase
TRF 400F	2 - 3	127/220	3,000	3,600	Monophase
		220/380 ¹⁾	3,000	3,600	Three-phase
Environmental conditions limits:			Temperature: 40 °C Air relative humidity: 80%		

Note: 1) The machines come out from the factory without switch (on/off) and electric motor connection, being at the customer's discretion connecting it in the desired voltage, as available in the region. The motor connection scheme is made available in the motor itself, so that the customer may proceed with the connection.

Note

- ✓ TRAPP makes no warranty for the motor being damaged due to reversed or wrong connection, as described in the manual.

Technical Characteristics

Model	Power (hp)	Tank capacity (liters)	Crankcase capacity (ml)	Rotation (rpm)	Consumption liters/hour	Motor
TRF 80G	3.5	2.0	590	3,600	1.0	Briggs
TRF 300G	6.5	3.0	600		1.5	
Environmental conditions limits:			Temperature: 40 °C Air relative humidity: 80%			

Production Characteristics

Model	Grain funnel capacity	Strainer (mm)					
		0.8	2	3	5	12	Flat
		Production (kg/h)					
		Fine flakes	Fine broken grain	Fine broken grain	Broken grain	Coarse chunks ¹⁾	Green crop
TRF 50	7.5 liters	-	-	80/100	130/180	130/320	500/900
TRF 60		-	30/80	80/100	130/180	130/320	500/900
TRF 70		10/15	-				
TRF 80							
TRF 80M							
TRF 80G		30/60	-	130/300	250/700	150/430	500/1,200
TRF 90							
TRF 90F	13 liters	30/60	-	130/300	140/220	180/250	1,500/2,000
TRF 300							
TRF 300F		50/80	-	150/300	300/820	200/500	700/1,400
TRF 300G							
TRF 400		60/90	-	170/330	330/820	250/500	
TRF 400F							

Notes: 1) Result of grinding corn on the cob.

2) The production stated above is for references. It may varies depending on humidity of the product or the working conditions.

Application

Models TRF 50 / TRF 60 / TRF 70 / TRF 80 / TRF 80M / TRF 80G / TRF 90 / TRF 90F / TRF 300 / TRF 300F / TRF 300G / TRF 400 and TRF 400F

Shredders and foliage shredders for dry and green products such as: corn kernels, sugar cane, sorgho, corn, manioc branches and any kind of green crop used for animal ration.

Main Components

Models TRF 50, TRF 60, TRF 70, TRF 80M and TRF 400F

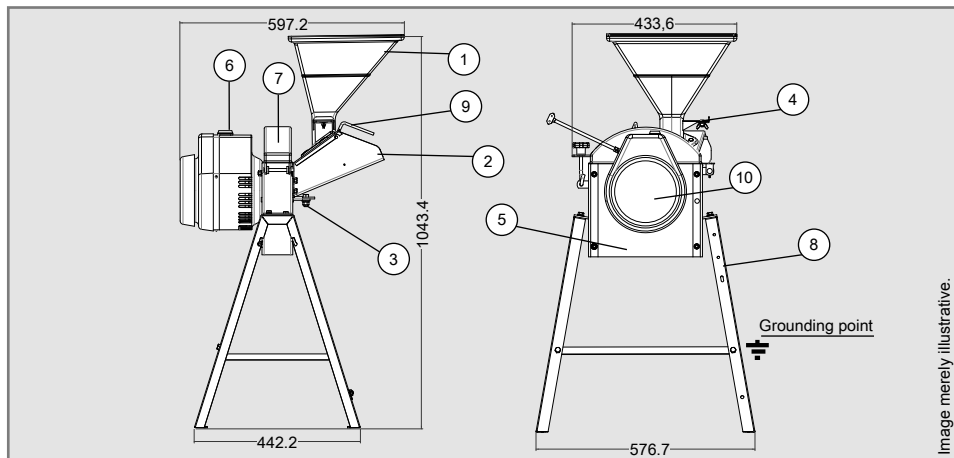


Image merely illustrative.

- | | |
|---|---|
| <ol style="list-style-type: none"> 1. Grain funnel 2. Green crop feeder 3. Counter cutting blade 4. Grain input adjuster 5. Body | <ol style="list-style-type: none"> 6. On/off switch 7. Cover 8. Body frame 9. Green crop funnel cover 10. Electric motor cover |
|---|---|

Note: Models TRF 50, TRF 60 and TRF 70 are provided with just one lower material outlet. Models TRF 80M and TRF 400F are provided with a lower and an upper material outlet (only for green crop).

Models TRF 80 and TRF 400

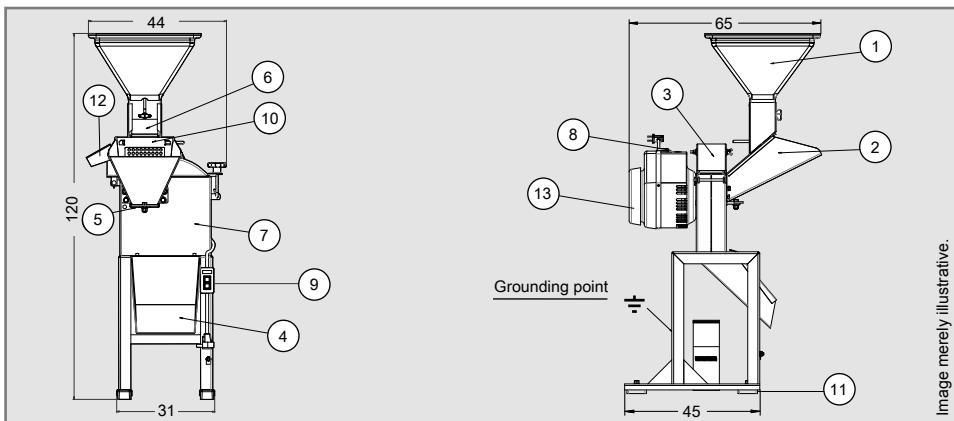


Image merely illustrative.

- | | |
|--|--|
| <ol style="list-style-type: none"> 1. Grain funnel 2. Green crop feeder 3. Cover 4. Lower downward exit 5. Counter cutting blade 6. Grain input adjuster | <ol style="list-style-type: none"> 7. Body 8. On/off switch (TRF 80) 9. On/off switch (TRF 400) 10. Green crop feeder cover 11. Rubber pad 12. Upper material outlet (only for green crop) 13. Electric motor cover |
|--|--|

Model TRF 80G

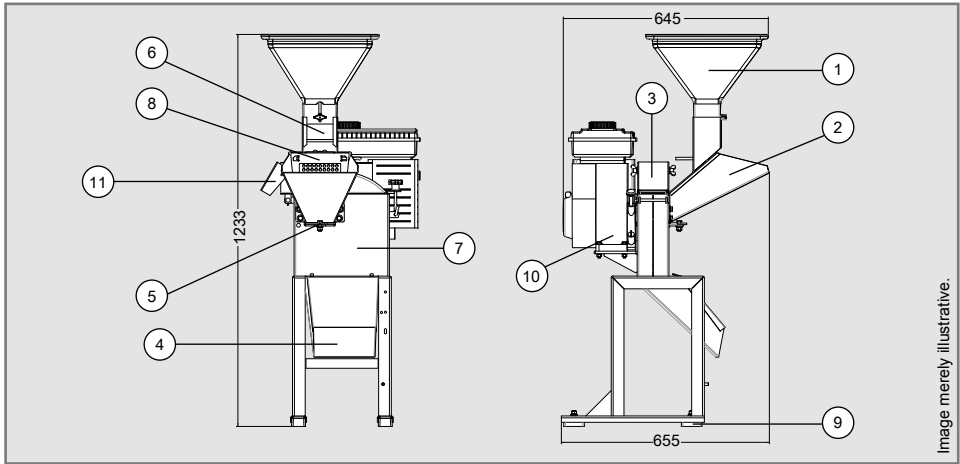


Image merely illustrative.

- | | |
|---|---|
| <ul style="list-style-type: none"> 1. Grain funnel 2. Green crop feeder 3. Cover 4. Lower downward exit 5. Counter cutting blade | <ul style="list-style-type: none"> 6. Grain input adjuster 7. Body 8. Green crop feeder cover 9. Rubber pad 10. Gasoline-powered engine 11. Upper material outlet (only for green crop) |
|---|---|

Models TRF 90 and TRF 90F / TRF 300 and TRF 300F

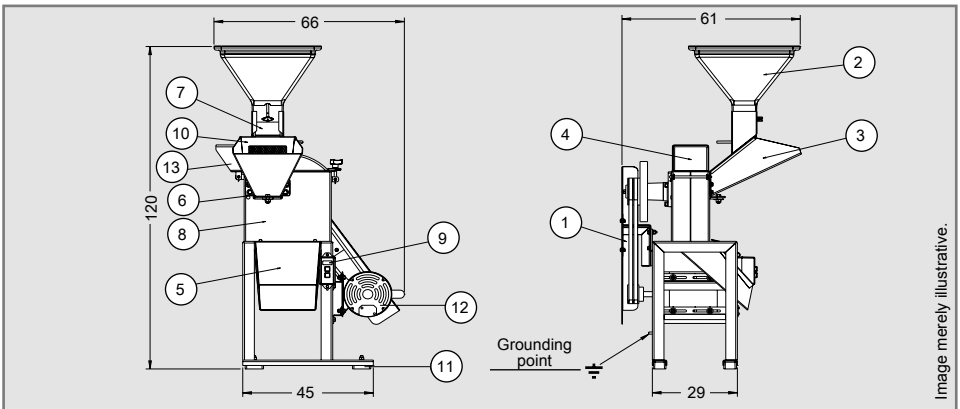
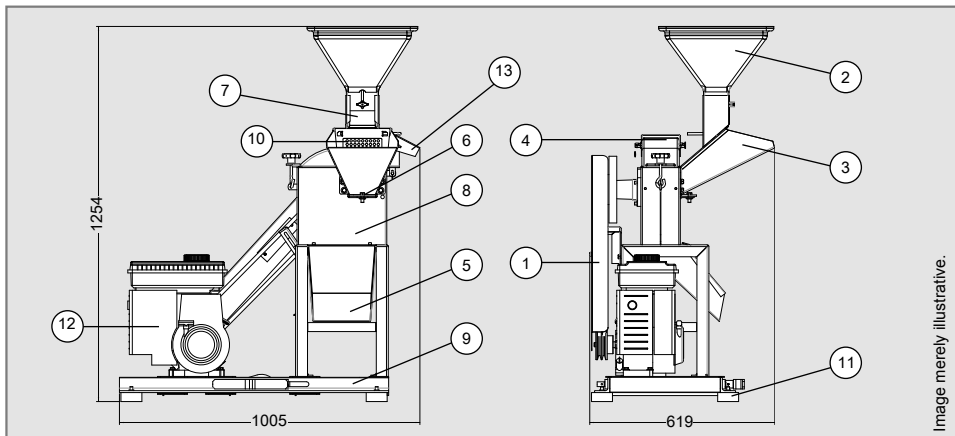


Image merely illustrative.

- | | |
|---|--|
| <ul style="list-style-type: none"> 1. Belt protection guard 2. Grain funnel 3. Green crop feeder 4. Cover 5. Lower downward exit 6. Counter cutting blade | <ul style="list-style-type: none"> 7. Grain input adjuster 8. Body 9. On/off switch 10. Green crop feeder cover 11. Rubber pad 12. Electric motor 13. Upper material outlet (only for green crop) |
|---|--|

Model TRF 300G (with Universal Mounting Base)



- | | |
|--|--|
| <ol style="list-style-type: none"> 1. Belt protection guard 2. Grain funnel 3. Green crop feeder 4. Cover 5. Lower downward exit 6. Counter cutting blade 7. Grain input adjuster | <ol style="list-style-type: none"> 8. Body 9. Universal mounting base 10. Green crop feeder cover 11. Rubber pad 12. Gasoline-powered engine 13. Upper material outlet (only for green crop) |
|--|--|

Motor Installation

- ✓ Some TRAPP shredders, whether single- or three phase, are provided with dual voltage motors, and come out from the factory without electric connection, so that the customer may select the connection type, according to voltage provided in the local power grid.
 - ✓ All the TRAPP shredders, with gasoline-powered engine, come out from factory mounted without oil in the engine and without gasoline, before turning the engine on, the following information must be verified and followed, according to page 49.
 - ✓ Shredders TRF 60, TRF 70, TRF 80 and TRF 80M, are provided with a 127 and 220 V voltage selector. Check if the voltage indicated in the selector is compatible with the power grid voltage before plugging the engine in, if necessary adjust the voltage as indicated on page 58 of this manual.
 - ✓ In order to perform the correct connection, the data indicated in the motor's identification plate and the numbering printed in the power cord insulation itself, when the shredder is provided with an electric motor.
 - ✓ Models TRF 300 and TRF 90 are provided with an IP22 motor mounted uncovered in the shredder's frame; to connect the wires, check the motor's identification plate and proceed with the connection in the on/off switch wire.
 - ✓ The other electric models are provided with an IP00 motor and are housed in a plastic protection; to proceed with the wires connection according to the local power grid, remove the plastic protection as indicated on page 58 to have access to the motor, the motor connection plate and the connecting wires; after completing the wire connection, close the protection again.
 - ✓ For shredders traded without motor, the minimum power choice must follow the technical data presented on page 48.
- Note:** it is recommended that the connection of the electric motors is conducted by a professional electrician.



Attention!

Before making any connections, make sure power source is disconnected.

1. Make sure the power source where the shredder will be installed is compatible with the data shown on the motor plate.
2. Disconnect the power source to make motor connections.
3. Make the connections shown according to the voltage of the power source.
4. Make sure the connections are well insulated.
5. After connecting the motor wires to the on/off switch, connect the motor to the power grid and verify the motor rotation direction, if necessary, change the motor wire connection as indicated in the motor to reverse the rotation.

Instructions Before Operating the Shredder

Checking:

Before operating the shredder check:

- ✓ If there are tools or objects on the motor or on the equipment, mainly inside the grain funnel or in the green crop feeder.
- ✓ If there is something obstructing the motor.
- ✓ If the rotation direction is correct.
- ✓ If the voltage of the power source is the same of that of the shredder.

- ✓ If there are no people or object close to the belt pulleys or in the direction of the material to be shredded. Keep people and children in a radius of 30 m far from the equipment.
- ✓ If the shredder cover is properly closed.
- ✓ If the counter cutting blade is properly set and tightened (pg. 59).

Note: if the equipment is properly prepared, start the motor, allow it to reach maximum revolution and start working.

Belt Tensioner Start - TRF 300G

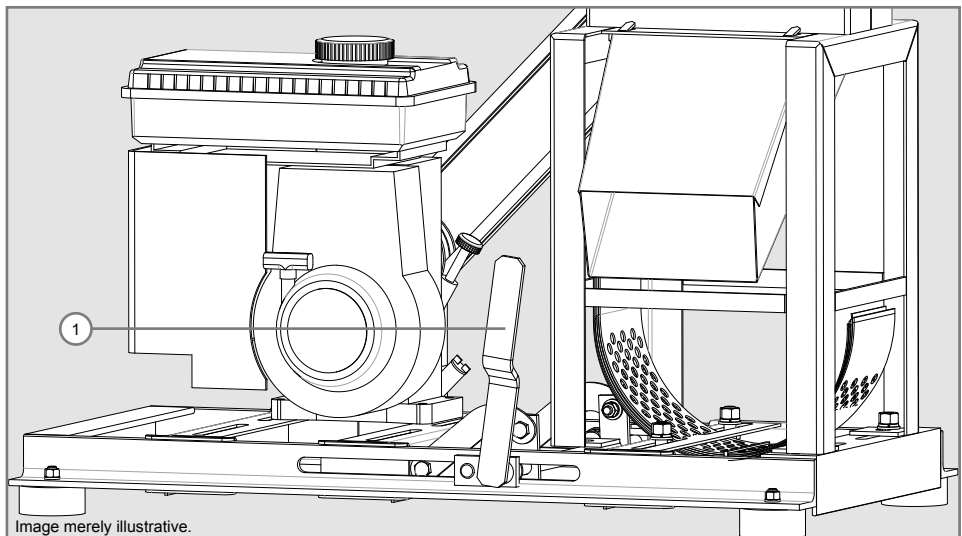


Image merely illustrative.

The motor must be operated only if the belt tensioner's lever (1) is in the relief position, i.e., without tensioning the belt as indicated in the image above, then, in this position turn the motor on and after it reaches its maximum rotation, move the belt tensioner's lever in the direction as indicated in the image below moving the motor on the mounting base and verifying if the belts will be tensioned. The belt tensioner's lever can only be tensioned when the motor is in full operation, do not turn the motor off with the tensioner activated, this harms the motor and makes the gasoline powered engine difficult to start.

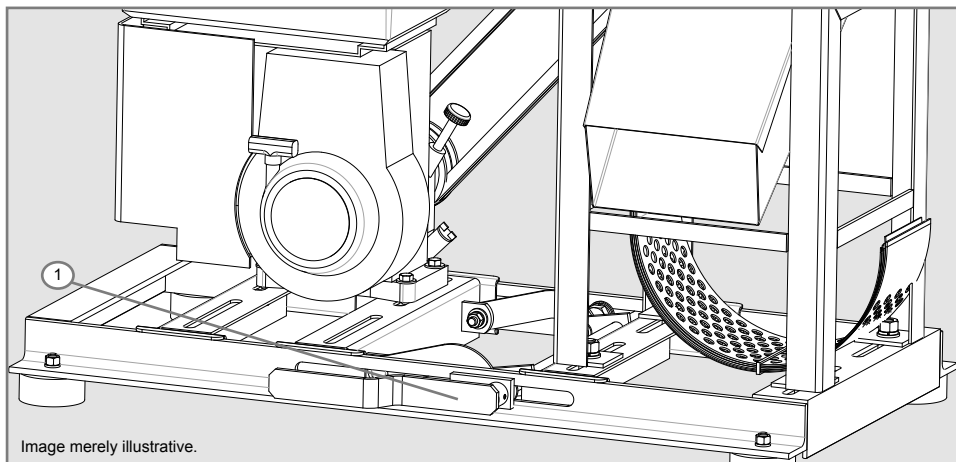


Image merely illustrative.

Note: when tensioning the belts as described above, do not activate the shredder's disk, turn the gasoline-powered engine off and verify if the belts are in the pulley groove, if necessary, adjust and turn the equipment on again.

To Crush Grains

To operate with dry products (grains):

- ✓ Fit the cover plate (1), according to figure 1. Except for models TRF 50, TRF 60 and TRF 70.
- ✓ Mount the green crop funnel cover (5) according to figure 1.
- ✓ Choose the appropriate sieve, according to the material intended to be produced, (diameters 0.8 - 3 - 5 - 12 mm), because the resulting product depends on the used sieve diameter. See the application table for each equipment.
- ✓ The dry product is placed in the grain funnel (2), from where it is directed to be processed, the final product being poured in the material output funnel (6). Place a container or a raffia bag under the material output funnel (6) in order to collect the crushed material, according to figure 1. In models TRF 50, TRF 60 and TRF 70, the material will get out from the machine through the lower part of the shredder body (7), and

a container or a raffia bag can also be used to collect the crushed material, according to figure 2.

- ✓ The TRAPP shredders are provided with a support to fit a raffia bag or another type of container in order to facilitate the crushed material collection, as indicated (8), according to figures 1 and 2.
- ✓ Be careful **not to overload the motor**. Regulate the grain input adjuster according to the shredder's capacity to grind and to the strainer chosen. The regulation of the grain input adjuster is done in the following way: loosen the wing nut (3) located underneath the grain input adjuster. Once the regulator (4) is free, pull in case you need a bigger opening, and push in case you need a smaller opening. After regulating, tighten the wing nut (3), according to figures 1 and 2.
- ✓ The lower the sieve mesh, the lesser the amount of material released by the grain funnel so as not to overload the machine.

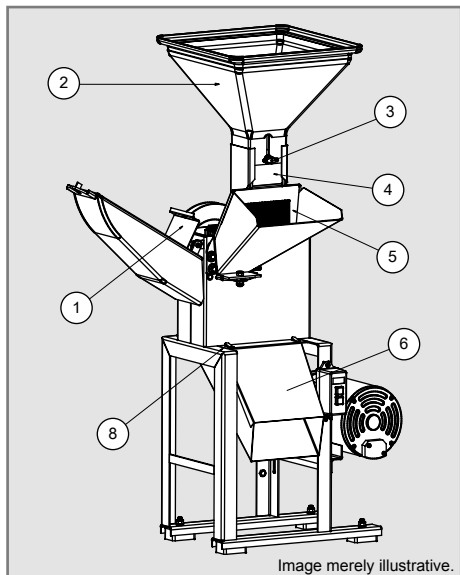


Fig. 1

Model TRF 60

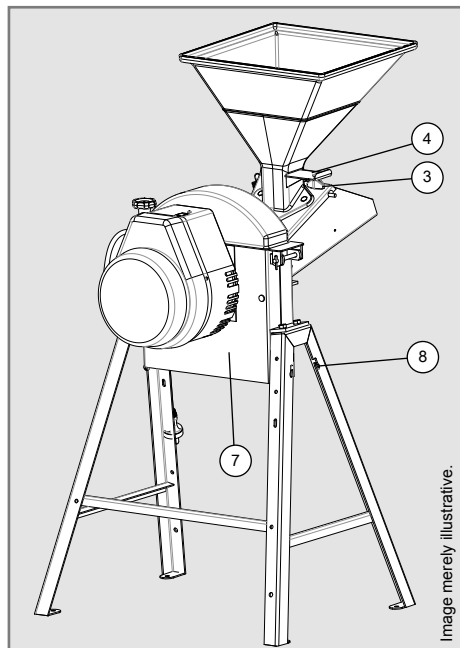
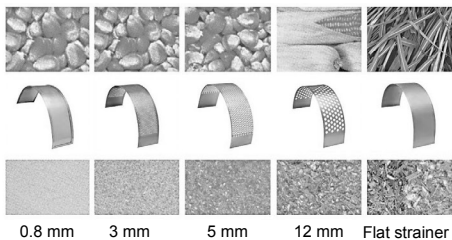


Fig. 2

Note: wear safety glasses while conducting this work.

Reference table of the original material and the result according to the use of each sieve made available in the equipment according to the model

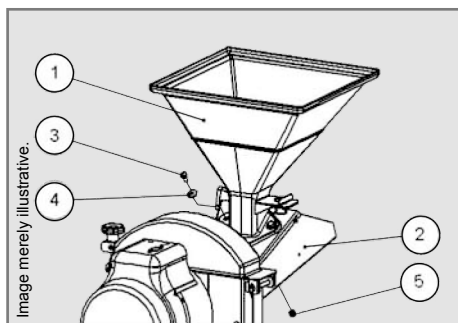


Assembly of grain feeder

Model TRF 50 and TRF 60

- ✓ Place the grain feeder (1) over the green crop feeder (2), secure it with screw (3), washer (4) and tighten with nut (5) through the internal part of the green crop feeder (2).

Note: it must be conducted with the machine off.



Other models

- ✓ Mount the grain funnel (1) by attaching it to the green crop funnel (2) according to the following image, thus, the dry material crushing work can be performed.
- ✓ After mounting the funnel, pour the grains intended to be crushed in the funnel and adjust the material output opening so as not to overload the motor during the operation. The material can only be released from the grain funnel when the motor is in full rotation, as indicated in page 54.
- ✓ Turning the motor on with the material inside the shredder will cause the warranty to be lost.

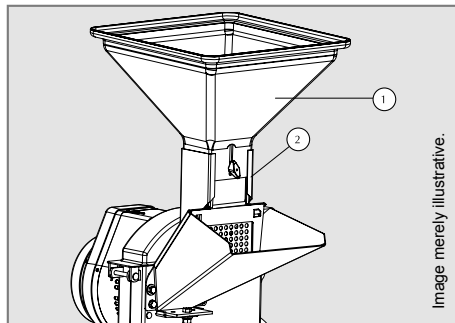


Image merely illustrative.

Quirera Outlet Pipe Assembly - TRF 400F

Delivered with the fodder crusher TRF 400F:

- ✓ 1 quirera outlet pipe;
- ✓ 4 flat washers $\varnothing 19 \times \varnothing 6,35 \times 1,2$ mm;
- ✓ 4 spring washers 1/4";
- ✓ 4 slotted screws UNC 1/4" x 1/2".

Follow these steps to assemble the quirera outlet pipe:

- ✓ Fit the quirera outlet pipe (4) in the body of the machine;
- ✓ Insert the flat washer (3), spring washers (2) and slotted screws (1) as shown below and tight as necessary.

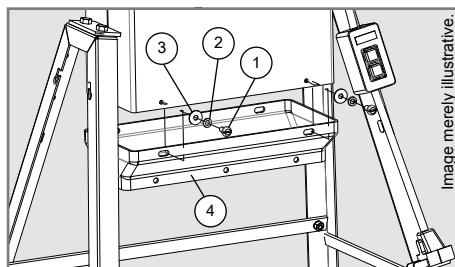
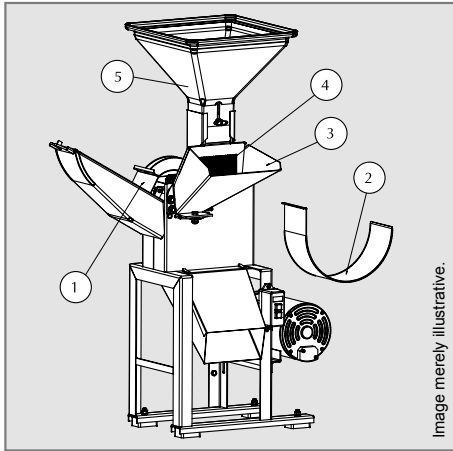


Image merely illustrative.

To Triturate Fodders

- ✓ Remove the cover plate (1). Except for models TRF 50, TRF 60 and TRF 70.
- ✓ Remove the green crop feeder cover (4).
- ✓ Remove the grain funnel (5).
- ✓ Place a smooth sieve (2), because the output will be by the upper part of the shredder. Direct the outlet spout towards the desired material direction. Except for models TRF 50, TRF 60 and TRF 70, where the shredded material will be discharged by the lower body output and the smooth sieve is not used, the sieve is simply removed.
- ✓ The green products are placed into the green crop feeder (3), and then forwarded to be processed. The end product leaves the shredder through the upper part. Except for models TRF 50, TRF 60 and TRF 70, where the shredded material will be discharged by the lower body output.
- ✓ When using grass or sugar cane, do not exceed the feeding capacity so as not to overload the motor. Exceeding the feeding capacity may block the material output spout.
- ✓ In models TRF 50, TRF 60 and TRF 70, the processed material leaves through the lower part. Check the machine position and the direction intended to launch the material before turning the machine on.



Attention!

The motor may break down due to overload, in case an excessive amount of material is fed or if it is operated with the disk locked, this condition leads to a product warranty loss.

Correct Mounting of the Sieves

In order to prevent accidents with the shredder and keep it in perfect operating conditions, it is necessary to follow the correct mounting of the sieves. They must be mounted behind the guiding pins according to figure 3, between the pins and the shredder's body sheet. For the correct mounting, start by the curved side of the sieve, according to figure 4 and complete the mounting according to figures 5 and 6. In case the sieves are not perfectly seated, they may

be hit by the blades and cause serious damages to the shredder. With the sieve correctly mounted, the shredder's cover must be closed before starting the work. Before turning the shredder on, after mounting the desired sieve, manually move the disk and check of the disk cutting blade hits the sieve and the counter cutting blade; if necessary, adjust or contact a TRAPP Technical Assistant.

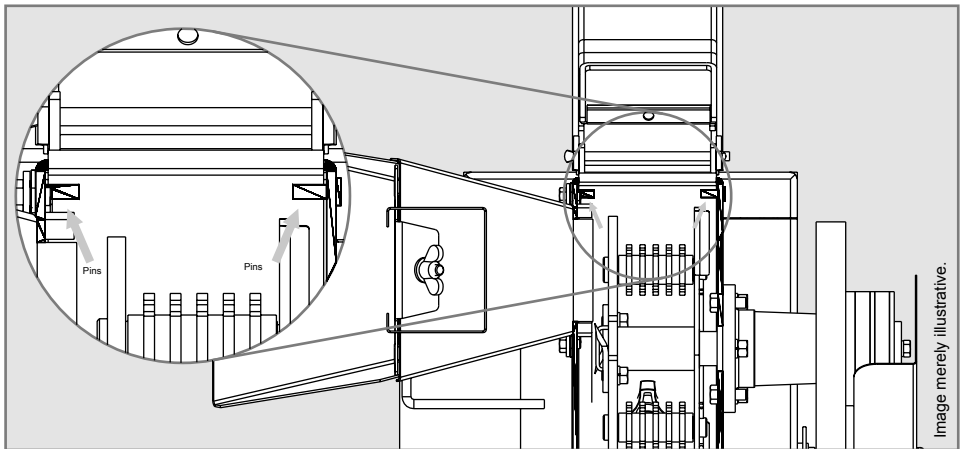


Fig. 3

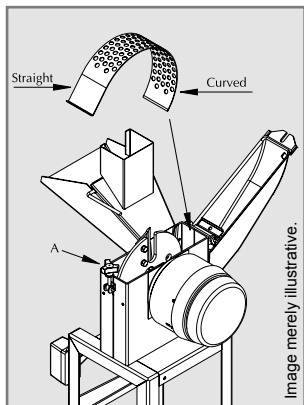


Fig. 4

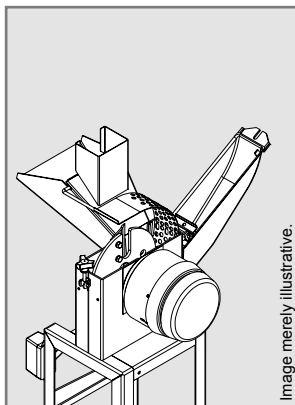


Fig. 5

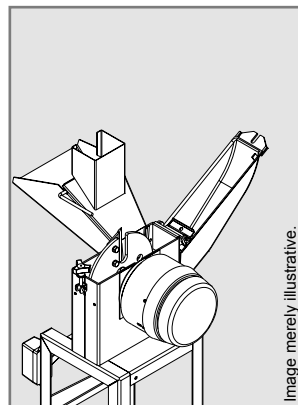


Fig. 6

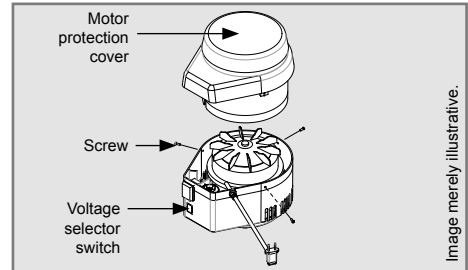
Model	Sieve codes					
	0.8 mm	2 mm	3 mm	5 mm	12 mm	Smooth
TRF 50	-	-	2122-342	2122-341	2122-340	-
TRF 60	-	2122-186	2122-342	2122-341	2122-340	-
TRF 70	2122-336	-	2122-342	2122-341	2122-340	-
TRF 80	2122-334	-	2122-332	2122-331	2122-333	2122-330
TRF 80M	2122-334	-	2122-332	2122-331	2122-333	2122-330
TRF 80G	2122-334	-	2122-332	2122-331	2122-333	2122-330
TRF 90	2122-334	-	2122-332	2122-331	2122-333	2122-330
TRF 90F	2122-334	-	2122-332	2122-331	2122-333	2122-330
TRF 300	2122-337	-	2122-308	2122-309	2122-311	2122-306
TRF 300F	2122-337	-	2122-308	2122-309	2122-311	2122-306
TRF 300G	2122-337	-	2122-308	2122-309	2122-311	2122-306
TRF 400	2122-337	-	2122-308	2122-309	2122-311	2122-306
TRF 400F	2122-337	-	2122-308	2122-309	2122-311	2122-306

Voltage Selector Switch

Some shredder models are provided with 110/220 V voltage selector.

Note: if necessary, the motor protection cover (according to the figure beside) can be removed. Some shredder models with electric motor installed directly in the shredder's body, allow the motor protection removal so as to allow cleaning the residues accumulated inside the motor protection, resulting from the dust generated during the work. The electric motors protected by a sheet (IP22) and gasoline-powered engine can be cleaned by using compressed air. Such work must be conducted with the equipment off and wearing safety glasses. Never operate the equipment without the factory-supplied protections.

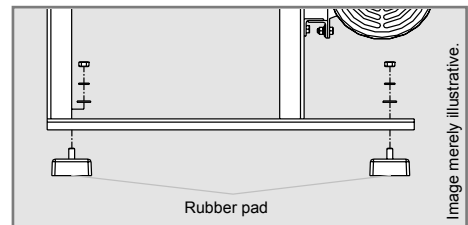
If necessary, adjust the motor voltage according to the locally available power grid voltage, by adjusting the selector as indicated in the figure.



In order to adjust the voltage selector, it's not necessary to open the motor protection cover, just remove the acrylic cover located in the voltage selector and by using a screwdriver, change the position as desired, in order to change the selector position, move the screwdriver parallel to the motor.

Rubber Pad

- ✓ In order to attach the rubber pad, proceed according to the figure beside. Mount the rubber pad in the frame base, by using a flat, lock washer and a nut.



Maintenance Instructions

Maintenance is critical to prolong the life and performance of any agricultural implement. Good maintenance of the machine ensures good performance, long life of your equipment and increase work safety.

The operation times reported in this manual are for informational purposes only and are referenced under normal use and therefore may vary by type of service, environment, seasonal factors, etc.

General maintenance

For every 10 hours of work

- ✓ At the end of every working day, it is recommended to clean the machine so that its part remains in good operating conditions.
- ✓ Make an overall inspection for loose or damaged parts.
- ✓ Make sure the blades are in good condition, sharp and perfectly still.

For every 50 hours of work

- ✓ Make sure the belts are properly tensioned.
- ✓ Make sure all nuts and bolts are tight.

Counter cutting blade

Periodic tightening of screws as well as the adjustment of the counter cutting blades are essential. The adjustment is done by loosening the hexagon nut (1) as in figure 7 and by displacing the counter cutting blade until the cutting blades pass at a distance of approximately 1.5 mm from the counter cutting blade (figure 8).

The counter cutting blade must be replaced whenever it show wear signs or cracks, it is also possible to reverse its side and sharpen it following he same angle.

Fold an A4 paper sheet 16 times in order to obtain the approximate distance between the cutting blade and the counter cutting blade and use this as a template, if necessary, or use another appropriate measuring tool.

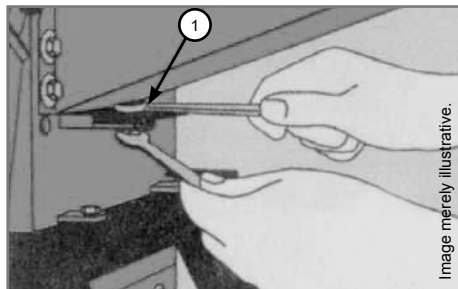


Fig. 7

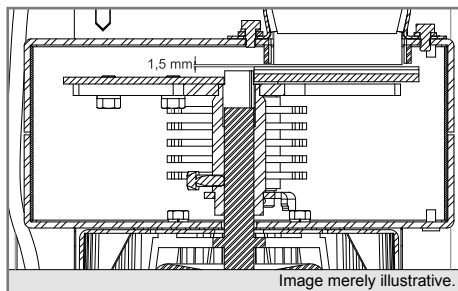


Fig. 8

Sharpening of cutting blades

TRAPP shredders leave factory with temperate cutting blades.

Sharpen the cutting blades when the edge is dull. Sharpen the side indicated only (figure 9), trying to keep its original inclination. Whenever sharpening, be careful to remove the same amount of material from each cutting blade to keep balance and to avoid vibrations of the axle unit. The cutting blades shall be substituted whenever optimum sharpening is no longer possible.

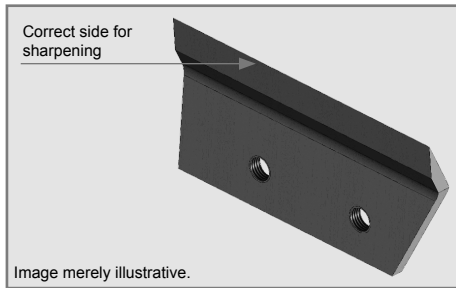


Fig. 9

Hammers

Some shredder models are provided with mobile hammers. Hammers are provided with 4 dented corners which position can be changed as they wear out (figure 10).

To change position of hammers or to substitute them, remove the axle (1) counterpins and the lock (2) (figure 11). Remove them through the opening in the green crop feeder. When removing them, to avoid unbalance and vibration of the shredder, always observe the position of the separating rings. Be careful not to mix the hammer sets (sides). Replace or change the mobile hammer side on a stepwise way; after completing an axle, proceed to the following one:

Note: perform this procedure with the equipment off, in case of excessive vibration when mounting the hammers, turn the machine off and check the mobile hammers position and correct if it is wrong, if vibration persists contact an Authorized TRAPP Technical Assistant.

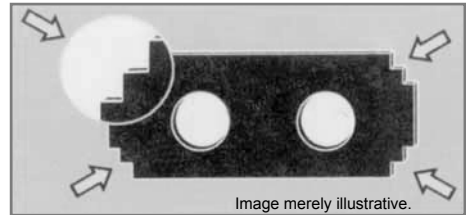


Fig. 10

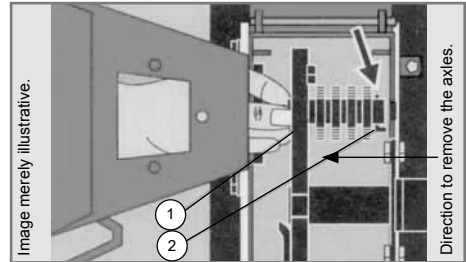


Fig. 11

Tightening of screws

Due to the impact and constant vibrations caused by chopping and grinding of materials, it is a natural tendency for screws to loosen.

Check them periodically, and if necessary tighten the loose screws. Be careful not to overtighten as they may strip.



Attention!

Always turn off shredder and unplug it before servicing or cleaning.

Periodic Maintenance Plan - Gasoline Motor

In the first five hours:

- ✓ Substitute the crankcase oil.

After every five hours or daily:

- ✓ Check the oil level.
- ✓ Clean the whole equipment.

After every 25 hours:

- ✓ Substitute the crankcase oil.
- ✓ Air filter maintenance.

After every 50 hours:

- ✓ Substitute the air filter.

After every 100 hours:

- ✓ Substitute the spark plug.

TRF 80G and TRF 300G

Important Recommendations

- ✓ Never start or leave the engine running in a confined area or without proper ventilation. The gas from the exhaust contains carbon monoxide which is inodorous and lethal.
- ✓ This shredder is provided with a four-cycle motor and there is no oil added to the gasoline (for shredders with motor).
- ✓ Before operating, make sure the crankcase oil level is right.
- ✓ The motor leaves factory with neither oil nor fuel.
- ✓ Never store the equipment with gasoline in the tank. If required, keep the engine on until it turns off due to the lack of fuel.
- ✓ Never service the shredder with the motor on.
- ✓ For any kind of maintenance the spark plug must be disconnected.
- ✓ Warm the motor up before operating the shredder.
- ✓ Caution: gasoline is highly flammable.
- ✓ Turn off the motor before removing the fuel cap.
- ✓ Do not add gasoline when the motor is running or still hot.

Gasoline Motor Operation

- ✓ Certify that there's oil in the crankcase and if the level is correct. The 3.5 HP engine model of the TRF 80G and the 6.5 HP of the TRF 300G use 20W 50 oil.
- ✓ Check for the presence of gasoline in the fuel tank.
- ✓ Check the gasoline tank capacity and the amount of crankcase oil on page 49.
- ✓ After refueling with gasoline and adding oil to the crankcase, turn the power cut-off switch (1) on, open the fuel valve (3), place the choke lever (4) and the throttle lever (5) towards the rabbit direction.
- ✓ Carefully pull the retractable (2) start rope until you find some resistance, then pull it all the way through. Repeat this operation until the motor starts.
- ✓ Allow the motor to heat up for some minutes.
- ✓ Return the choke lever (4), when returning the choke lever to the original position, if the engine does not turn off, this indicates the engine is warmed up.
- ✓ Activate the throttle lever and start working with the maximum rotation.
- ✓ In an emergency situation, in order to turn the engine off turn the power cut-off switch (1) off. Under normal conditions, to turn the engine off, close the fuel valve (3) and let the engine turns off due to lack of fuel in the carburetor, then, turn the power cut-off switch (1) off.

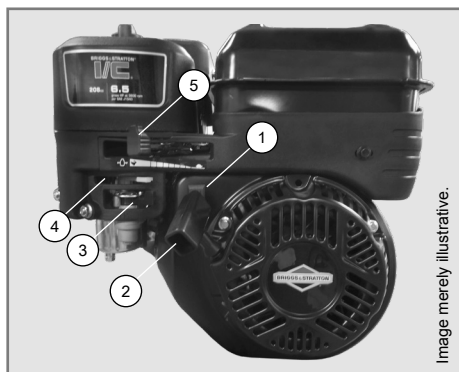


Image merely illustrative.

Note: for further information on the operation, refer to the motor manual.

Oil Change for the Gasoline Motor

All oils must correspond to API SG-SL classification.

1. Equipment must be on a flat and level surface. Remove the oil plug (2) using an appropriate wrench, protection glasses and appropriate gloves.
2. The oil will be more easily drained if it is already warmed up and with the oil dipstick (1) open.
3. Collect used oil in proper container.



Attention!

If motor is hot when changing oil, be careful to remove oil container. Hot oil is released with more pressure, and may cause burns.

4. Do not discard the dirty oil and the oil package as a common waste or in the environment, check the oil manufacturer's recommendation for the correct disposal.
5. When oil has been fully drained, screw back oil container.
6. Remove cap 1 to access the crankcase and add 20W 50 oil according to the engine specification on page 49 of this manual.

7. Check the level of oil with indicating rod. For better reading, firmly hold cover on tube before removing the rod. Keep oil at rod "Full" level.
8. Discard the used oil and container in an appropriate place as recommended by the oil manufacturer.

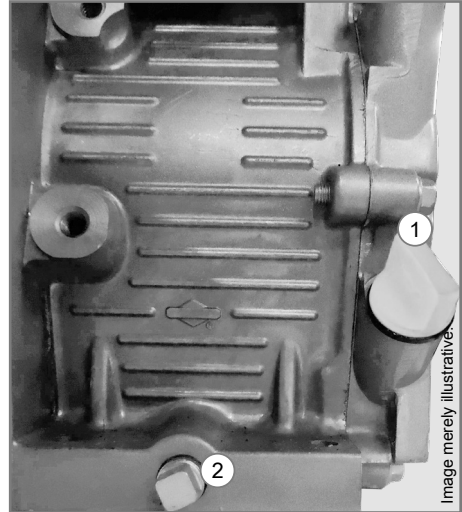


Image merely illustrative.

Note:

- ✓ Frequently check level of motor oil to prevent damage due to lack of oil.

ATTENTION!

Use
TRAPP ORIGINAL
PARTS.

TRAPP does not undertake responsibility for eventual damages caused to the equipment, neither for accidents that may occur due to the use of non-original parts.

Fueling and Air Filter

- ✓ Use unleaded gasoline only.
- ✓ 20W 50 oil type or according to the altitude and temperature of the place where the engine will be used, follow the oil indication table in the engine manual.

Air filter - paper

- ✓ Use compressed air from the inside to the outside of the filter or gently tap its base against a flat surface.

Useful Suggestions

Throughout the use of the shredder situations and or problems may occur, for which we present some suggestions:

Trouble	Probable Cause	Solution
Equipment Jammed	Excess feeding or overload. Due to this motor cannot achieve required rotation, and the material accumulates in the shredder (continuous use under this condition, can cause motor burn-out due to overload).	Turn OFF shredder immediately and wait for motor to stop. Open hatch and remove the excess material inside shredder, close hatch. Once shredder is ready to operate, turn ON the motor, and wait until rotation reaches its full speed, only then resume work. Maintain a steady and regulated amount of input, so as not to overload motor.
Low Production	<ol style="list-style-type: none"> 1. Insufficient feeding of the shredder. 2. Motor rotation lower than specified. 3. Moist or green produce. 4. Adjustment on shredder is not consistent with the material in use. 	<ol style="list-style-type: none"> 1. Maintain a continuous feeding flow, yet not over-feeding which may cause the shredder to jam. 2. Verify if purchased motor to be installed on shredder (shredder sold without motor) is compatible according to specifications (see sticker on shredder). If motor rotation is below specification, the hammers will be delayed causing low production. 3. When using funnel only grind dry grains and/or dry produce. Grinding moist or green grains/produce will clog and obstruct strainer. 4. Select different strainer for your choice application (coarse or fine).
Irregular Chopping	<ol style="list-style-type: none"> 1. Unsharpened cutting blades. 2. Worn or unbalanced. 	<ol style="list-style-type: none"> 1. Sharpen cutting blades (page 60). 2. Follow procedure indicated (page 60).
Difficulty Grinding Dry Grains	<ol style="list-style-type: none"> 1. Worn or damaged hammers. 2. Hammers are jammed. 	<ol style="list-style-type: none"> 1. Revert position or substitute hammers (page 60). 2. Always clean shredder after usage, especially after chopping green crop.
Difficulty Starting Motor	<ol style="list-style-type: none"> 1. Excess or overload of produce. 2. Drop of high tension or power source. 	<ol style="list-style-type: none"> 1. Stop feeding shredder, and keep motor running until clear. 2. Consult electrician to check power source.

Warranty Term

Metalúrgica TRAPP Ltda. warrants this product to be free from manufacturing defects for **12 (twelve) months** from the purchase date on the Invoice.

The legal warranty is included in the warranty term stated in the previous paragraph, which is divided as follows:

- ✓ **The first 3 (three) months - legal warranty;**
- ✓ **The following 9 (nine) months - special warranty** offered by Metalúrgica TRAPP Ltda.

The legal and/or special warranty covers:

- ✓ Manufacturing defects such as assembly error, material failure and respective labor to fix the problem after Metalúrgica TRAPP Ltda. technicians or accredited technicians attest the condition.

Notes:

- ✓ **All parts proven to be defective will be replaced for free. The product, however, will not be exchanged.**
- ✓ **The purchaser will be responsible for packaging and transportation expenses to TRAPP nearest Assistance Shop.**
- ✓ **This warranty will only apply if product invoice is presented.**
- ✓ **This product is subject to technical specification changes without previous notice.**

The legal/special warranty does not cover:

- ✓ Defects caused by improper use such as lack of lubrication (lack of oil), addition of mixtures to gasoline or oil, excess of oil in crankcase, broken shaft, loss of parts, broken or dented parts or damage due to careless transportation, storage, preventive maintenance such: as motor and actuation device adjustment.
- ✓ Parts such as spark plugs, lubricants, joints in general, broken or bent crankshaft, fuel filter, air filter and retainers are exempt from warranty.
- ✓ Damages due to accidents, improper use, negligence, ignorance or noncompliance with the instructions in the Instructions Manual. Also, the warranty does not apply if there are signs of product having been adjusted or fixed by people not authorized by Metalúrgica TRAPP Ltda., if the product has been exposed to humidity, weather, saline air, etc., or if parts have naturally worn.

Notes:

- ✓ Always use original parts and look for TRAPP Authorized Technical Assistance.
- ✓ For your convenience, always keep the Instructions Manual and the Invoice at hand.

ATTENTION!

USE

TRAPP original parts and professional services of TRAPP Technical Authorized Assistance.

TRAPP does not undertake responsibility for eventual damages caused to the equipment, neither for accidents that may occur due to use of non-original parts.

Símbolos Marcados nos Trituradores TRAPP

Símbolos Señalados en la Picadoras TRAPP

TRAPP Symbols for Grain Shredder



Atenção!

Atención!

Attention!



Aviso.
Leia o manual de
instruções.

Aviso.
Lea el manual de
instrucciones.

Warning.
Read operator's
manual.



Utilize luvas para
proteção.

Utilice guantes para
protección.

Use gloves for
protection.



Utilize óculos
de proteção
e protetor de
ouvido.

Coloque tapón para
los oídos y utilice
lentes de protección.

Wear protection
goggles and ear
protection.



Atenção.
Mantenha as mãos e
pés afastados.

Atención.
Mantenga las
manos y los pies
alejados.

Attention.
Keep hands and
feet away.



Aterramento.

Conexión a tierra.

Ground connection.

ATENÇÃO!

UTILIZE
**PEÇAS
ORIGINAIS.**

A TRAPP não se responsabiliza por eventuais danos causados ao equipamento ou acidentes, que venham a ocorrer pela utilização de peças não originais.

ATENCIÓN!

UTILICE
**PIEZAS
ORIGINALES.**

TRAPP no se responsabiliza por eventuales daños ocasionados al equipamiento o accidentes, que puedan ocurrir por la utilización de piezas no originales.

ATTENTION!

USE
**ORIGINAL
PARTS.**

TRAPP does not undertake responsibility for eventual damages caused to the equipment, neither for accidents that may occur due to the use of non-original parts.



METALÚRGICA TRAPP LTDA.

Av. Prof. Waldemar Grubba, 4545
CEP 89256-502 - Jaraguá do Sul - SC - Brasil
Tel.: + 55 47 2107-8800
CNPJ: 83.238.832/0001-78
www.trapp.com.br | trapp@trapp.com.br
Indústria Brasileira | Made in Brazil | Hecho en Brasil

© Copyright by Metalúrgica TRAPP Ltda.

Proibida a reprodução total ou parcial desde manual.
Os infratores serão processados na forma da lei.

*Prohibida la reproducción total o parcial de este manual.
Los infractores serán sometidos a proceso judicial bajo la ley.*

Total or partial reproduction of this manual is forbidden.
Infringers will be prosecuted accordingly.

Serviço de Atendimento ao Consumidor Servicio de Tratamiento al Cliente Customer Service

Fone: + 55 47 3371-0088 - + 55 47 2107-8800
Webmail: trapp@trapp.com.br
Website: www.trapp.com.br
(Fale com TRAPP - Contacte TRAPP - Contact TRAPP)