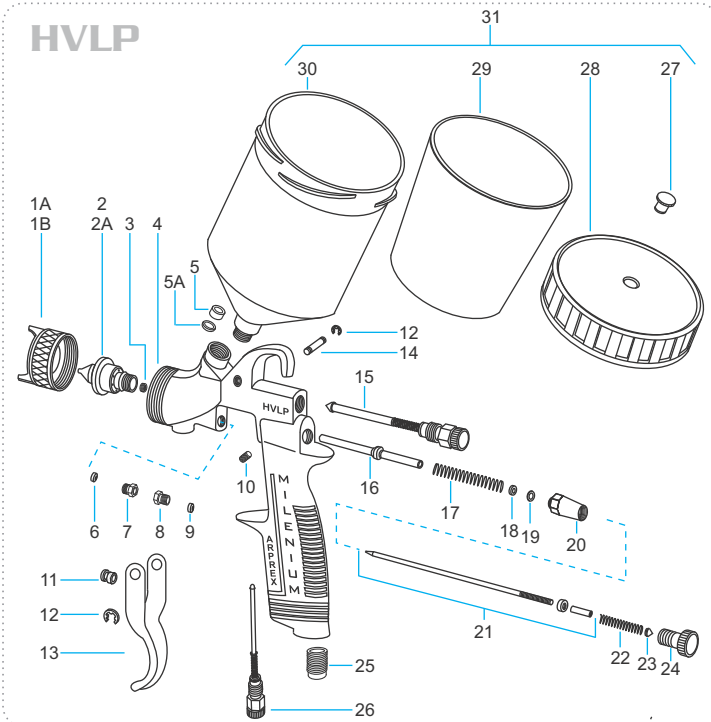
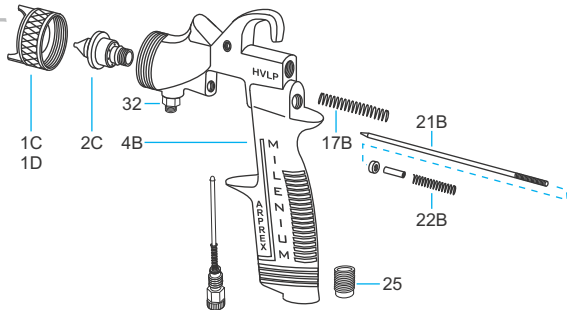


## HVLP



## HVLP T



## MILENIUM HVLP / HVLPT

REF.	CÓDIGO	DESCRIÇÃO	QTDE
3	10101020	BUCHA DIANTEIRA	1
4	10191038	CORPO HVLP P/ REG. ENTRADA DE AR	1
5	10191024	BUCHA DE VEDAÇÃO	1
5A	10191020	BUCHA P/ CANECA MILENIUM HVLP 1.7mm	1
6	10103078	GAXETA DA AGULHA MOD. 1	2
7	10103167	PORTA GAXETA DA AGULHA / VÁLVULA	1
8	10106164	PORTA GAXETA DA VÁLVULA	1
9	10106075	GAXETA DA VÁLVULA MOD. 4	2
10	10191162	PARAFUSO ALLEN S CAB M6 X6	1
11	10191039	CARRETEL DO GATILHO HVLP	1
12	10103201	TRAVA DO EIXO DO GATILHO	2
13	10191071	GATILHO HVLP P/ CARRETEL	1
14	10115055	EIXO DO GATILHO P/ USAR TRAVA	1
15	10191182	REG. LEQUE COMPL. MILENIUM HVLP	1
16	10191223	VÁLVULA COMPLETA MILENIUM HVLP (PVC)	1
17	10014130	MOLA DA VÁLVULA ECO 21	1
18	10169010	ARRUELA DA CULATRA	1
19	10191013	ANEL DA VÁLVULA MILENIUM HVLP 1.7mm	1
20	10191033	CULATRA DA VÁLV. MILENIUM HVLP 1.7mm	1
23	10160011	APOIO DA MOLA DA AGULHA MILENIUM 5	1
24	10116021	BOTÃO REGULAGEM AGULHA	1
25	10113050	ENTRADA DE AR 25A	1
26	10159180	REGULADOR DE FLUXO DE AR	1
27	10191023	BOTÃO DE RESPIRO DA TAMPA HVLP	1
28	10191201	TAMPA DA CANECA MILENIUM HVLP	1
29	10191031	COADOR P/ CANECA PLÁST. MILENIUM HVLP	1
30	10108034	CANECA PLÁSTICA	1
31	10108035	CANECA PLÁSTICA COMPLETA C/ TAMPA 12	1

### MIL. HVLP 1,3mm (10195000)

1	10195033	CAPA DE AR MILENIUM HVLP 1,3mm COMPL.	1
2	10195021	BICO MILENIUM HVLP 1,3mm	1
21	10191012	AGULHA COMPLETA MILENIUM HVLP 1,7mm	1
22A	10191130	MOLA DA AGULHA MILENIUM HVLP	1

### MIL. HVLP 1,4mm (10195500)

1A	10195031	CAPA DE AR MILENIUM HVLP 1,4mm COMPL.	1
2A	10195021	BICO MILENIUM HVLP 1,4mm	1
21	10191012	AGULHA COMPLETA MILENIUM HVLP 1,7mm	1
22A	10191130	MOLA DA AGULHA MILENIUM HVLP	1

### MIL. HVLP 1,7mm (10191000)

1B	10191036	CAPA DE AR MILENIUM HVLP 1,7mm COMPL.	1
2B	10191021	BICO MILENIUM HVLP 1,7mm	1
21	10191012	AGULHA COMPLETA MILENIUM HVLP 1,7mm	1
22A	10191130	MOLA DA AGULHA MILENIUM HVLP	1

### MIL. HVLP T 1,0mm (10196000)

1C	10196033	CAPA DE AR TANQUE 1,0mm COMPL.	1
2C	10196020	BICO MILENIUM HVLP TANQUE 1,0mm	1
4B	10196031	CORPO MILENIUM HVLP T	1
21B	10196011	AGULHA COMPL. MILENIUM HVLP 1,3mm 1,4mm	1
22B	10196130	MOLA DA AGULHA MILENIUM HVLP T	1
32	10103210	UNIÃO DO PESCADOR	1

### MIL. HVLP T 1,4mm (10192000)

1A	10195031	CAPA DE AR TANQUE 1,4mm COMPL.	1
2A	10195020	BICO MILENIUM HVLP TANQUE 1,4mm	1
4B	10196031	CORPO MILENIUM HVLP T	1
21	10191012	AGULHA COMPL. MILENIUM HVLP 1,7mm	1
22B	10196130	MOLA DA AGULHA MILENIUM HVLP T	1
32	10103210	UNIÃO DO PESCADOR	1

### MIL. HVLP T 1,7mm (10028000)

1D	10028031	CAPA DE AR TANQUE 1,7mm COMPL.	1
2B	10191021	BICO MILENIUM HVLP AÇO INOX 1,7mm	1
4B	10196031	CORPO MILENIUM HVLP T	1
17B	10014130	MOLA DA VÁLVULA ECO 21	1
21	10191012	AGULHA COMPL. MILENIUM HVLP 1,7mm	1
22B	10196130	MOLA DA AGULHA MILENIUM HVLP T	1
32	10103210	UNIÃO DO PESCADOR	1

## GARANTIA E MANUTENÇÃO

### ÍNDICE:

- 1-Dados Técnicos
- 4-Preparação
- 6-Manutenção
- 2-Segurança
- 5-Limpeza
- 7-Termos de Garantia
- 3-Teste

### 1-Dados Técnicos

MILENIUM HVLP	C/ Reg. 1.3 / 1.4 / 1.7mm AI
Tipo	Gravidade
Pressão Trabalho	40 lbs/pol <sup>2</sup>
Bicos (mm)	1,3 AI / 1,4 AI / 1,7 AI
Consumo de Ar	7,0 PCM a 40 PSI
Compr. Indicado	10,0 PCM ou Acima
Capacidade Caneca	600 ml c/ coador
Tampa e Caneca	Nylon
Peso	≈ 0,900kg
Uso Geral	Acabamento / Primers / Fundos

### EQUIPAMENTOS PARA PINTURA MAJAM LTDA.

Estrada Taboão do Paratei, 99 - B. Taboão - Mogi das Cruzes - SP - Cep. 08772-010  
Cx. Postal 201 - CEP 07400-970 - Arujá - SP | Fone:(11) 3526-8100 - www.arprex.com.br

# ARPREX

## INSTRUÇÕES DE USO

## MILENIUM HVLP

TIPO GRAVIDADE / TIPO GRAVEDAD



## MILENIUM HVLP T

PARA TANQUES / PARA TANQUES



MILENIUM HVLP		S/ Reg. 1,3 / 1,4 / 1,7mm AI
<b>Tipo</b>	Gravidade	
<b>Pressão Trabalho</b>	40 lbs/pol <sup>2</sup>	
<b>Bicos (mm)</b>	1,3 AI / 1,4 AI / 1,7 AI	
<b>Consumo de Ar</b>	7,0 PCM a 40 PSI	
<b>Compr. Indicado</b>	10,0 PCM ou Acima	
<b>Capacidade Caneca</b>	600 ml c/ coador	
<b>Tampa e Caneca</b>	Nylon	
<b>Peso</b>	≅ 0,900kg	
<b>Uso Geral</b>	Acabamento / Primers / Fundos	

MILENIUM HVLP-T	
<b>Tipo</b>	Tanque de Pressão
<b>Pressão Trabalho</b>	40 lbs/pol <sup>2</sup>
<b>Bicos (mm)</b>	1,0 AI / 1,4 AI / 1,7 AI
<b>Consumo de Ar</b>	4,9 PCM a 40 PSI
<b>Compr. Indicado</b>	7,0 PCM ou Acima
<b>Peso</b>	≅ 0,600kg
<b>Uso Geral</b>	Acabamento / Primers / Fundos

## 2 - Segurança

O uso de EPI'S são indispensáveis no local de trabalho.

## 3 - Teste

Escolha uma superfície provisória para efetuar o teste

## 4 - Preparação

a) Certifique-se que seu compressor de ar e seu equipamento são compatíveis.

Ex: Capacidade de produção de ar do compressor (PCM), deverá ser maior que o consumo do equipamento.

b) Diluir o material conforme as especificações do produto a ser aplicado pelo fabricante do mesmo.

c) Ajuste a pressão de trabalho do equipamento no filtro de ar.

d) Feche totalmente os botões (15 e 24), e abrindo-o gradativamente até atingir o aspecto desejado.

## 5 - Limpeza

Efetue a limpeza do equipamento imediatamente após o término de uso; (resíduos acumulados secos, não caracterizam garantia do produto, por falta de limpeza).

a) Nunca desmonte o equipamento para a limpeza;

b) Retire todo excesso de produto aplicado;

c) Coloque no interior do Tanque ou Caneca (30) o mesmo solvente utilizado para a diluição (*Thinner / Aguaraz*);

d) Após a limpeza da caneca, recoloque o solvente e esguiche até sair somente o solvente pelo bico;

e) Retire o espalhador (1A/1B/1C/1D) e limpe-o juntamente com o bico (2/2A/2B/2C/2D) com o solvente e com um pincel de cerdas macias;

f) A limpeza externa deve ser feita com um pano embebido em solvente (Nunca submergir o equipamento totalmente no solvente, podendo acarretar danos as vedações internas do equipamento);

g) Após a limpeza acima descrita, fazer as lubrificações das gaxetas (06 e 09) com lubrificante spray, óleo fino ou vaselina líquida.

**OBS: antes de reutilizar o equipamento coloque um pouco de solvente na caneca e esguiche, para a retirada de qualquer resíduo da lubrificação)**

## 6 - Manutenção

Para maior durabilidade e funcionabilidade de seu equipamento, proceda o que segue:

A manutenção (troca de peças / ajustes), deverá ser efetuada somente por nossa rede de assistência técnica autorizada, por profissionais qualificados e ferramentas adequadas.

Para localizar a Assistência Técnica mais próxima da sua região, acesse: [www.arprex.com.br](http://www.arprex.com.br).

A não observância, acarretará na perda de garantia, conforme TERMO DE GARANTIA abaixo.

## 7 - Termo de Garantia

A garantia somente será atendida se o certificado contido neste material estiver devidamente preenchido e as condições gerais atendidas:

### Condições Gerais

Os equipamentos ARPRESX são fabricados com matérias-primas certificadas e com um rigoroso teste de aprovação.






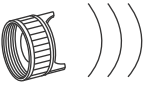


O Certificado de Garantia deverá ser preenchido no ato de aquisição.

A garantia está coberta contra qualquer defeito de fabricação e não na inobservância dos requisitos de limpeza e manutenção do equipamento;

Em caso de problemas dentro do prazo de garantia, junte seu equipamento e seu certificado de garantia devidamente preenchido e leve-os a um assistente técnico autorizado ARPRESX.

A ARPRESX RESERVA-SE O DIREITO DE MODIFICAR QUAISQUER CARACTERÍSTICAS DE SEUS PRODUTOS/MANUAIS SEM PRÉVIO AVISO.

## FORMAÇÃO / CONFIGURAÇÃO DEFEITUOSA DO LEQUE

Defeito	Causas	Solução
 Excesso de material acima / abaixo	1. Bico (2/2A/2B/2C/2D) danificado. 2. Bico (2/2A/2B/2C/2D) obstruído por acumulo de material.	1. Substituir. 2. Limpar c/ solvente.
 Formação/Configuração acincurada.	1. Falta de material. 2. Viscosidade baixa. 3. Pressão excessiva no equipamento.	1. Abrir mais o botão de regulagem da agulha (24). 2. Verificar Diluição. 3. Reduzir a pressão de entrada no filtro de ar.
 Formação/Configuração meia-lua.	1. Obstrução de um dos furos do espalhador (1A/1B/1C/1D). 	1. Limpar com solvente o espalhador (1A/1B/1C/1D) ou substituí-lo.
 Formação/Configuração Ovalado	1. Excesso de material. 2. Viscosidade do material alta. 3. Bico (2/2A/2B/2C/2D) danificado.	1. Fechar mais o botão de regulagem da agulha (24). 2. Diluir mais o material. 3. Substituir.
 Intermitência da pulverização	1. Bico (2/2A/2B/2C/2D) solto. 2. Falta de material no Tanque ou caneca (30). 3. Infiltração de ar pela gaxeta da agulha (06).	1. Apertar. 2. Reabastecer o tanque ou caneca (30). 3. Apertar o porta gaxeta (07/06) ou substituir.
 Gotejamento de produto pelo bico (2/2A/2B/2C/2D)	1. Bico (2/2A/2B/2C/2D) solto ou danificado. 2. Agulha (21/21B) solta ou danificada.	1. Apertar ou substituir. 2. Substituir.
 Vazamento de ar pelo bico (2/2A/2B/2C/2D).	1. Bico (2/2A/2B/2C/2D) solto ou danificado. 2. Agulha (21/21B) gasta ou danificada.	1. Apertar ou substituir. 2. Substituir.



## CERTIFICADO DE GARANTIA

Os produtos **ARPRESX** têm garantia somente contra defeitos de fabricação e com este certificado devidamente preenchido, pelo período de 120 dias após a venda e mais 90 dias se preencher o cadastro no link: [www.arprex.com.br/cadastro](http://www.arprex.com.br/cadastro)

Data de Venda

Nº da Nota Fiscal

/ /

\_\_\_\_\_

Fica desde já esclarecido que a empresa se exime de qualquer ônus, quando o reparo a ser feito se der em função de acidentes, mau uso ou inobservância das instruções deste manual e por pessoas não autorizadas para este fim.

Obs: Canecas não entram na garantia.

A lista de Assistência Técnica Autorizada encontra-se disponível em nosso site: [www.arprex.com.br](http://www.arprex.com.br)

Duvidas ligue: (11) 3526-8100