

# MANUAL TÉCNICO MENEGOTTI

## LIXADEIRA DE PAREDE

### MLP 750 LED

40860711 - Lixadeira de Parede e Teto MLP750 Led C/Motor Mono 127V 60HZ 750W

40860713 - Lixadeira de Parede e Teto MLP750 Led C/Motor Mono 220V 60HZ 750W

QR-Code:



Aponte a câmera do seu celular ou tablet para acessar a versão atualizada dos **Manuais Técnicos** e **Catálogos de Peças** online, ou clique no link abaixo para acessar o site.

[www.sites.google.com/view/menegotti-engenharia-docs](http://www.sites.google.com/view/menegotti-engenharia-docs)

**Atenção:**

Antes de operar o equipamento **Menegotti**, faça a leitura deste **manual técnico**, onde o mesmo irá informar e instruir o operador sobre o funcionamento do produto. Assim, você evita possíveis acidentes de trabalho e manutenções prematuras do equipamento.



**MENEGOTTI**<sup>®</sup>  
CONSTRUÇÃO

**Parabéns,** você acaba de adquirir um produto Menegotti!

Com a mais alta qualidade, projetado e construído especialmente para servir você na medida de sua necessidade.

Este manual foi elaborado para proporcionar-lhe as informações e as instruções necessárias para a utilização e manutenção de nosso produto, além de apresentar-lhe os dados referentes às suas características técnicas.

Antes de colocar o produto em funcionamento pela primeira vez, leia com atenção as informações aqui contidas.

A durabilidade do seu produto depende somente da maneira de como ele é tratado em serviço (operação) e o funcionamento satisfatório é resultado do seu trabalho cuidadoso, feito com regularidade.

A Menegotti está preparada para oferecer-lhe toda assistência técnica necessária, assim como, atender a sua necessidade nas peças de reposição.

Bem-vindo, você faz parte da grande “família de clientes” Menegotti.

Departamento de Pós-venda  
e Assistência Técnica MENEGOTTI.

Atenção: Para melhor comodidade, guarde e conserve este manual em local apropriado para que possa ser consultado sempre que necessário.

## Índice

Grupo Menegotti.....	03
O Produto.....	03
Informações de Segurança.....	03
Simbologia da Máquina.....	05
Especificações Técnicas.....	05
Precauções de Uso da Máquina.....	06
Ajustes da Máquina.....	06
Características da Máquina.....	07
Operação da Máquina.....	08
Limpeza da Máquina.....	09
Manutenção da Máquina.....	09
Solução de Problemas.....	10
Proteção Ambiental.....	10
Garantia do Produto.....	11
Termo de Garantia.....	11

# Grupo Menegotti

A Menegotti é referência no desenvolvimento de soluções em máquinas e ferramentas para os segmentos de Construção Civil, Movimentação de Cargas Leves e de Jardinagem em Casa e no Campo. Uma empresa brasileira, presente em mais de 40 países, tem sua matriz em Jaraguá do Sul, Santa Catarina, unidades no Brasil e nos Estados Unidos.

Com mais de 80 anos de história, está na quarta geração de uma gestão familiar consistente e vitoriosa. Líder nacional em vendas de betoneiras, é destaque nos mercados de revenda e locação.

Através do seu Programa de Inovação, fomenta a criatividade e a competitividade, por meio de ações e parcerias disruptivas, que visam o contínuo crescimento profissional e dos negócios.

Com uma cultura organizacional que valoriza e estimula seu constante desenvolvimento profissional e pessoal, atua fortemente em projetos sustentáveis, que tornam realidade seu propósito de ajudar a construir um mundo melhor e mais sustentável.



## O Produto

A Lixadeira de Parede MLP 750 LED é projetada para lixar paredes de gesso, faces internas e externas de tetos e paredes, limpeza de resíduos de pisos, revestimentos de pintura, entre outras funções.

Seu uso não é apropriado para lixar objetos que contenham asbestos (amianto).

• **A Menegotti se reserva ao direito de realizar alterações no produto sem prévio aviso. Caso alguma Informação neste manual não esteja consistente com o produto físico, considerar o produto atual e o manual apenas como referência.**

## Informações de Segurança

Esta máquina, se não observado as recomendações de segurança, apresenta riscos de choques elétricos, fogo e lesões sérias.

Este manual contém notas, cuidados e advertências que devem ser seguidas, para evitar a possibilidade de uso inadequado, danificar a máquina ou danos pessoais.



**NOTAS:** Contém informações adicionais de importantes procedimentos.

**CUIDADOS:** Fornecem informações importantes para prevenir erros que possam danificar a máquina ou os seus componentes.

**ADVERTÊNCIAS:** Alertam sobre condições ou práticas que podem levar a ferimentos pessoais ou até mesmo a morte!

### Segurança Operacional

Os trabalhadores envolvidos na operação, manutenção, inspeção e demais intervenções na máquina, devem receber capacitação providenciada pelo empregador e compatível com suas funções, que aborde os riscos a que estão expostos e as medidas de proteção existentes e necessárias, a fim de prevenir acidentes e doenças. A máquina, se operada indevidamente ou por pessoas não autorizadas apresenta riscos a integridade física do operador.


- **JAMAIS** permita que pessoas que não foram treinadas operem a máquina.
- **SEMPRE** leia, entenda e siga os procedimentos do Manual de Instruções antes de tentar operar a máquina.
- **SEMPRE** certifique-se que o operador está familiarizado com as precauções de segurança adequadas e técnicas de operação antes de usar a máquina.
- **SEMPRE** prepare o local de trabalho, de forma a prevenir acidentes de trabalho, seguindo as orientações desse manual e as especificações de normas de segurança vigentes.
- **JAMAIS** opere a máquina em aplicações que não sejam destinadas à sua função.
- **JAMAIS** altere ou desabilite as funções operacionais e de segurança.
- **JAMAIS** utilize acessórios que não são recomendados pela Menegotti para a máquina. Pode ocasionar danos a máquina e/ou lesões ao usuário.
- **NÃO** assumiremos a responsabilidade por qualquer acidente devido a modificações na máquina. Essas alterações resultarão na perda da garantia.
- **SEMPRE** utilize cautela e bom senso quando operar a máquina.
- **SEMPRE** em caso de peças danificadas ou faltantes, entre imediatamente em contato com a Menegotti pelo telefone 0800-727-8033 para reposição da mesma.
- **SEMPRE** com a máquina desligada, efetue uma inspeção diária na mesma. A máquina não poderá ser utilizada se houver sinais de avaria. Em caso de problemas, entre imediatamente em contato com o Serviço Autorizado Menegotti.
- **SEMPRE** prepare o local de trabalho, de forma a prevenir acidentes de trabalho, seguindo as orientações desse manual e as especificações de normas de segurança vigentes.
- **SEMPRE** certifique-se que todas as pessoas estão a uma distância segura da máquina. Pare a máquina, se as pessoas entrarem na área de trabalho da mesma.

- **SEMPRE** mantenha a máquina fora do alcance de crianças.
- **SEMPRE** isole a área de trabalho da máquina e mantenha o local limpo, sem obstrução e com boa iluminação.
- **JAMAIS** deixe a máquina em funcionamento sem vigilância.
- **SEMPRE** desligue a máquina quando o mesmo não estiver sendo operada.
- **SEMPRE** utilizar roupas de proteção quando estiver operando a máquina. Utilizar óculos de segurança, protetor auricular e sapatos de segurança.
- **SEMPRE** mantenha, mãos, pés e roupas largas afastadas das partes móveis da máquina.
- **SEMPRE** evite contato com as partes girantes da máquina.
- **JAMAIS** opere a máquina em ambientes em que haja presença de substâncias inflamáveis, líquidos, gases ou pó. Equipamentos elétricos podem criar faíscas que podem reagir com esses itens.
- **SEMPRE** certifique-se de que as instalações elétricas atendam as normas de segurança vigentes.
- **SEMPRE** evite o contato da extensão com o solo, principalmente se estiver molhada.
- **SEMPRE** inspecione toda extensão elétrica antes de conectá-la à rede elétrica, não utilize extensões desencapadas, quebradas, ou com emendas.
- **SEMPRE** que for inevitável a operação da máquina em ambientes úmidos, utilize um dispositivo de corrente residual (RCD). Isto reduzirá o risco de choques elétricos.
- **JAMAIS** conecte mais do que uma máquina em uma mesma tomada e/ou extensão elétrica.
- **JAMAIS** modifique o plugue da máquina.
- **NÃO** recomenda-se o uso de conexões tipo “T”.

- **JAMAIS** jogue água nas partes elétricas quando limpar a máquina.
- **JAMAIS** opere a máquina sob chuva.
- **SEMPRE** desconecte a máquina da rede elétrica antes de qualquer operação de inspeção, limpeza ou manutenção.
- **SEMPRE** verifique se a fonte de tensão corresponde a tensão indicada na placa da máquina.



#### CUIDADOS ELÉTRICOS:

 Esta máquina possui dupla isolamento (classe II) de acordo com a norma EN60745. Portanto, não é necessário fio de aterramento.

- Não utilize plugues adaptadores em ferramentas com terminais de aterramento.

- Evite contato do corpo com elementos aterrados. O risco de choque aumenta muito caso seu corpo esteja em contato com partes aterradas.

- Use apenas um cabo de extensão que seja aprovado e apropriados para a potência da máquina. Os fios devem ter seção de pelo menos 1,5mm<sup>2</sup>. Quando o cabo não estiver em um carretel, desenrole-o totalmente.

#### Segurança dos serviços

Máquinas mal conservadas podem se tornar um perigo para a segurança! Afim de que a máquina opere de forma segura e adequada por um longo período, as manutenções periódicas e os reparos ocasionais são necessários.

#### ADVERTÊNCIAS:

**NÃO** tente limpar ou consertar a máquina enquanto a mesma estiver trabalhando.

**NÃO** opere a máquina sem os dispositivos de segurança e proteções ou sem condições de funcionamento.

**SEMPRE** substitua os dispositivos de segurança e as proteções depois dos reparos e da manutenção.

**SEMPRE** faça manutenções periódicas conforme recomendado no Manual de Instruções.

**SEMPRE** substitua componentes desgastados ou danificados com peças de reposição recomendados pela Menegotti para a manutenção dessa máquina.

## Simbologias da Máquina

SÍMBOLO	SIGNIFICADO
	Classe de Proteção II
	Leia o manual de operação
	Use sempre óculos de proteção
	Use sempre protetor auricular
	Use sempre luvas de proteção
	Use sempre máscara de proteção

## Especificações Técnicas

TENSÃO	127V OU 220V
FREQUÊNCIA	60 Hz
POTÊNCIA	750W
ROTAÇÃO SEM CARGA	800-1500 / min
DIÂMETRO DA LIXA	225 mm
CLASSE DE PROTEÇÃO	II

# Precauções de Uso da Máquina

- Quando operar a máquina em ambientes externos, use um cabo apropriado para este fim.
- Garanta que o botão liga/desliga esteja na posição desligada antes de conectar a energia, pegar ou carregar a máquina.
- Remova qualquer chave de ajuste ou ferramenta da máquina antes de ligá-la.
- Mantenha o apoio e o equilíbrio adequados sempre. Isso permite maior controle da máquina em situações inesperadas.
- Se conectar dispositivos de sucção, garanta que esteja bem acoplado na máquina e que seu uso seja apropriado.
- Não use a máquina se o botão liga/desliga não estiver funcionando.
- Nunca utilize a máquina em lugares onde existir a presença de atmosfera explosiva.
- Não deixe que o cabo de força toque qualquer parte do seu corpo.
- Use apenas cabos e extensões aprovados para o uso na área de trabalho.
- Não force a máquina para a realização de trabalhos não apropriados, como por exemplo, desbastar, escovar, etc.
- Use apenas peças de reposição idênticas ou originais quando necessário repor. Caso contrário não há garantias do perfeito funcionamento.
- Os acessórios devem ter sua velocidade no mínimo igual a máxima velocidade da máquina.
- Não utilize acessórios danificados. Antes de utilizá-los, verifique se não há nenhuma avaria, no caso da lixa, verifique se o suporte rotativo da mesma não está quebrado. Faça o teste por um minuto com a lixadeira na sua rotação máxima para certificar que os acessórios estão funcionando bem. Durante este procedimento mantenha as pessoas afastadas do raio de ação da máquina.
- Não coloque a lixadeira para baixo, ou a apoie no chão enquanto ainda estiver em movimento. Do contrário pode-se perder o controle da mesma e causar acidente.

- Limpe regularmente a entrada de exaustão da máquina.
- Quando em operação, segure firme a máquina com as duas mãos para garantir a segurança.
- Não utilize lixas muito grandes. Para escolher a lixa, observe as especificações do fabricante. A lixa muito maior que o seu suporte pode causar riscos e danos na superfície que se está trabalhando bem como pode travar a máquina.
- A máquina pode ser conectada a um tubo de sucção no máximo.
- Use máscara de proteção P2 para proteger contra poeiras e conecte aspiradores de pó adequados.

## Ajustes da Máquina

### NOTA:

Antes de instalar, reparar ou fazer manutenção da máquina, sempre desligue o botão interruptor e desconecte o plugue da tomada!

- Verifique se a tensão e frequência de rede correspondem as requeridas na placa da máquina.

- Antes de utilizar a ferramenta, leia cuidadosamente as instruções deste manual.

### Substituição do Suporte da Lixa

- Segure firme o disco de suporte e solte o parafuso central (4-1) com uma chave allen tamanho 5.

- Substitua o disco de suporte e fixe-o novamente com parafuso allen central.

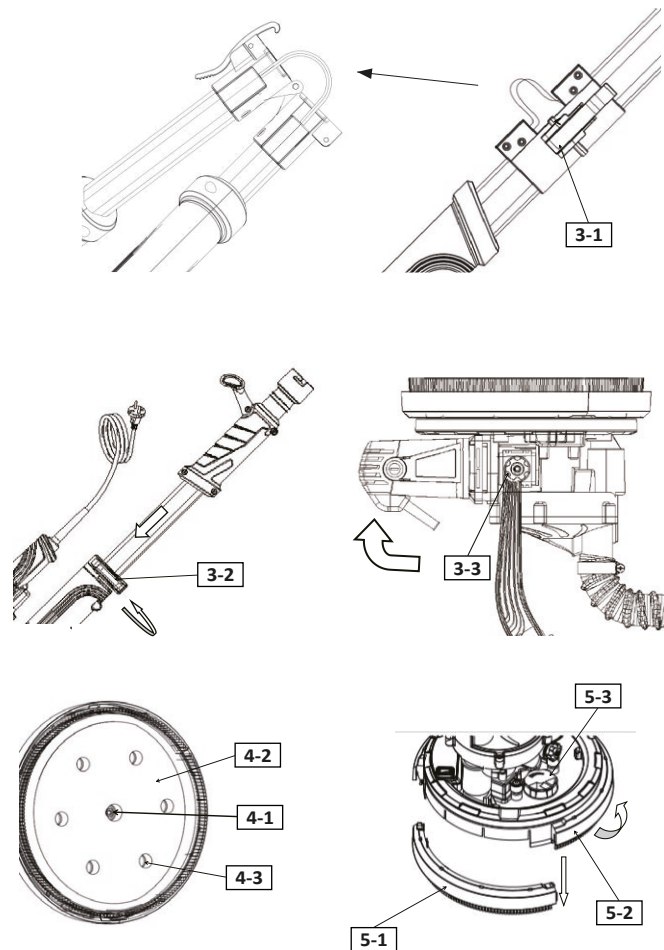
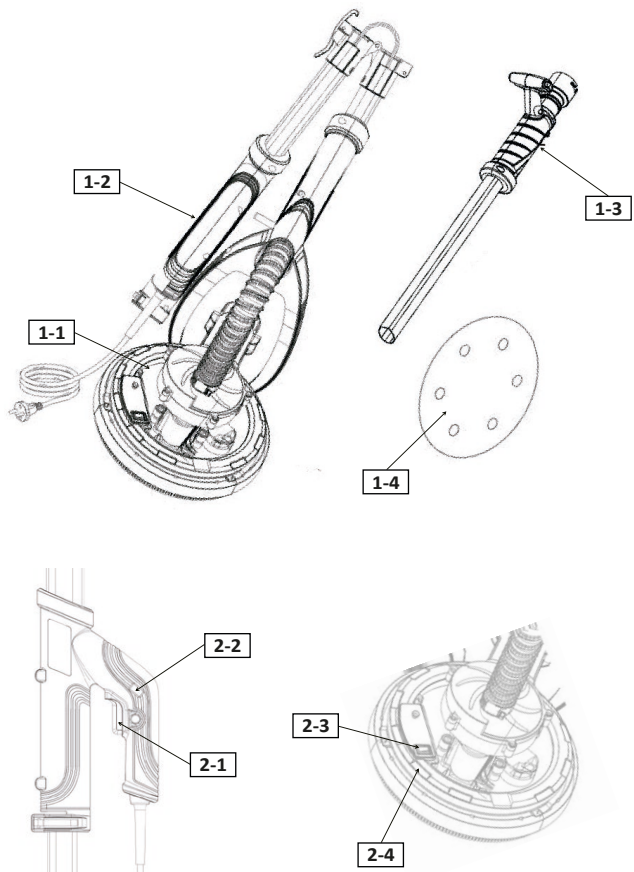
**ATENÇÃO:** Instale apenas o disco de suporte especificado na máquina.

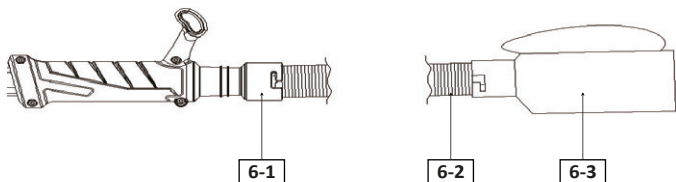
- A máquina também vem equipada com o sistema de botão de trava na posição 'ligado' e rotação ajustável, através do regulador de velocidade (2-2).

- Para a fixação da lixa (1-4) no suporte (4-2), basta alinhar precisamente os furos da lixa com os furos (4-3) do suporte e pressioná-la para ficar contra o velcro do mesmo.

- Remova o segmento adjacente frontal (5-1) para acessar e lixar cantos com maior facilidade.

# Características da Máquina





1-1	PROTEÇÃO FRONTAL
1-2	ALÇA
1-3	CABO EXTENSÍVEL
1-4	LIXA
2-1	INTERRUPTOR
2-2	REGULADOR DE VELOCIDADE
2-3	INTERRUPTOR DO LED
2-4	FAIXA DE LED
3-1	TRAVA DO CABO
3-2	TRAVA DO CABO EXTENSÍVEL
3-3	MANÍPULO
4-1	PARAFUSO
4-2	SUPOORTE DE VELCRO PARA LIXA Ø225
4-3	CANAL DE SUCCÃO
5-1	PROTEÇÃO REMOVÍVEL
5-2	PROTEÇÃO DO SUPOORTE DE VELCRO
5-3	REGULADOR DE SUCCÃO
6-1	CONECTOR DA MANGUEIRA
6-2	MANGUEIRA DE SUCCÃO
6-3	SACO PARA POEIRA

## Operação da Máquina

### IMPORTANTE:

- Não controle o cabeçote da máquina.
- Segure a máquina com as duas mãos.
- Antes de operar a máquina, certifique-se de que todas as alavancas de fixação estejam fechadas.

**PASSO 1:** Conecte a máquina na tomada.

**PASSO 2:** Adapte a máquina com braço extensor para condição de trabalho requerida:

- Opere a máquina com comprimento curto em áreas apertadas e de difícil acesso.
- Opere a máquina com comprimento médio em paredes maiores.
- Opere a máquina com comprimento longo em tetos.

**PASSO 3:** Deixe a máquina levemente afastada da superfície a ser lixada.

**PASSO 4:** Ligue a máquina.

**PASSO 5:** Pressione a máquina sobre a superfície com pressão moderada para obter melhores efeitos de acabamento e para evitar sobrecarga. Melhores efeitos de acabamento são obtidos também pela escolha do material abrasivo correto (lixa).

**PASSO 6:** Uma vez finalizado o trabalho com a máquina, desligue-a.

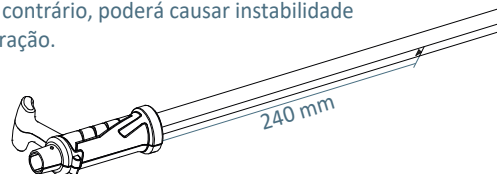
### CARACTERÍSTICAS:

- A máquina vem equipada com sistema de LED (2-4), na qual auxilia o operador a devidamene realizar seu trabalho mesmo quando exposto a situações de pouca luz ou baixa luminosidade.
- Para lixar tetos, realize o ajuste do manípulo (3-3) conforme ângulo necessário.

### ADVERTÊNCIAS:

Desligue a máquina imediatamente em casos de:

- Mau contato na tomada, no cabo ou danos no mesmo.
- Botão liga/desliga quebrado.
- Fumaça ou cheiro de isolamento queimado.
- Ao utilizar barra extensora, respeitar limite máximo de 240 mm, caso contrário, poderá causar instabilidade durante a operação.





## Limpeza da Máquina

**ADVERTÊNCIA:** Remova o plugue da tomada antes de realizar qualquer ajuste, manutenção ou limpeza.

- Mantenha os dispositivos de segurança, fendas de ventilação e carcaça do motor, o mais livre de sujeira e poeira possível. Limpeza utilizando panos úmidos e limpos ou com ar comprimido.
- Recomendamos que a limpeza seja feita imediatamente após o uso.
- Faça limpeza regularmente. Não utilize solventes ou produtos de limpeza, pois estes agredem as partes plásticas da máquina. Tome cuidado para que não entre água dentro da máquina.

## Manutenção da Máquina

**ADVERTÊNCIA:** Remova o plugue da tomada antes de realizar qualquer ajuste, manutenção ou limpeza.

Esta máquina não requer lubrificação ou manutenção adicional. Sempre guarde a máquina em local seco.

Se o cabo de alimentação estiver danificado, o mesmo deve ser substituído imediatamente por um profissional qualificado, para evitar riscos.

Se algum problema não puder ser solucionado, solicite o reparo a Assistência Técnica Menegotti.

### Escovas de carbono

Caso ocorrer excesso de faíscas na máquina, deve-se verificar e se necessário realizar a substituição das escovas de carbono.

**ADVERTÊNCIA:** Apenas um eletricista qualificado pode fazer a substituição das escovas de carbono.

# Solução de Problemas

SINTOMA	CAUSAS	SOLUÇÕES
O Botão liga/desliga está acionado mas o motor não liga	<ul style="list-style-type: none"><li>- O plugue ou a tomada está frouxo</li><li>- O botão está danificado</li></ul>	<ul style="list-style-type: none"><li>- Consertar o plugue ou a tomada</li><li>- Substituir o botão</li></ul>
O Botão liga/desliga está ligado mas ouve-se ruídos estranhos, o motor não funciona ou funciona muito devagar	<ul style="list-style-type: none"><li>- O contato do botão está danificado</li></ul>	<ul style="list-style-type: none"><li>- Substituir o botão</li></ul>
	<ul style="list-style-type: none"><li>- O botão está emperrado</li></ul>	<ul style="list-style-type: none"><li>- Verifique e conserte o sistema</li></ul>
	<ul style="list-style-type: none"><li>- Muita pressão contra a superfície, em consequência o motor está arrastando</li></ul>	<ul style="list-style-type: none"><li>- Aplique menos força contra a superfície durante a operação</li></ul>
- O motor esquenta	<ul style="list-style-type: none"><li>- Substâncias estranhas entraram no motor</li></ul>	<ul style="list-style-type: none"><li>- Remova as substâncias</li></ul>
	<ul style="list-style-type: none"><li>- Falta de graxa e lubrificação</li><li>- Pressão muito alta</li></ul>	<ul style="list-style-type: none"><li>- Substitua ou acrescente graxa</li><li>- Aplique menos força na operação</li></ul>
- Faíscas fortes e frequentes no comutador	<ul style="list-style-type: none"><li>- Curto circuito na carcaça</li></ul>	<ul style="list-style-type: none"><li>- Substitua a carcaça</li></ul>
	<ul style="list-style-type: none"><li>- Escovas emperradas, danificadas ou gastas</li></ul>	<ul style="list-style-type: none"><li>- Verifique as escovas</li></ul>
	<ul style="list-style-type: none"><li>- Comutador com superfícies enferrujadas ou ásperas</li></ul>	<ul style="list-style-type: none"><li>- Limpe a superfície do comutador</li></ul>

Para sua própria segurança, nunca remova parte ou acessórios da máquina durante a operação. Em caso de falhas leve a máquina a uma assistência autorizada ou a um profissional qualificado.

## Proteção Ambiental

Não descarte a máquina em um lixo qualquer, dispense-a em um ambiente adequado e contate o órgão responsável para fazer o descarte correto. Preservar o meio ambiente é muito importante.

## Garantia do Produto

A garantia é intransferível nas condições e no prazo fixado e vigorará a partir da data de compra do produto, comprovada mediante a apresentação da nota fiscal de venda ao primeiro consumidor final. Na hora da entrega do produto o cliente deve receber as informações e orientações técnicas do mesmo, conforme o conteúdo deste manual.

Não estão, pois, compreendidos na presente garantia os defeitos originados de maus tratos, descuidos, negligências, imprudência ou imperícia, assim como qualquer conserto ou alteração de qualquer peça e/ou componente do produto. Além disso, qualquer montagem do conjunto das peças por intervenção técnica que não seja da própria fábrica ou de assistente técnico, aplicação fora do especificado, sobrecargas mecânicas ou elétricas bem como falta de fase, utilização em ambiente para os quais não foram projetadas, tensões e frequências incorretas, lubrificação incorreta, danos causados por acidentes de qualquer natureza, como inundações, vendavais, incêndios, desmoraamentos e decorrentes do transporte.

A remoção ou qualquer alteração dos números de série, originalmente colocado no produto, tornam inviável a garantia, onde deverá obrigatoriamente ser apresentado a nota fiscal de venda e o Certificado de Garantia do produto em questão.

A garantia assumida com o presente limita-se ao reparo, troca de peças ou montagem de conjunto de peças em que, ao exame feito pelo assistente técnico autorizado Menegotti e previamente autorizado pela fábrica, verifiquemos a existência do defeito de fabricação. Esse reparo ou troca será feito no assistente técnico autorizado, correndo por conta do comprador os riscos ou despesas decorrentes do transporte de ida e de volta até o assistente técnico, sendo gratuita a mão-de-obra e peças repostas nos termos da presente garantia.

Departamento de Pós-venda e Assistência Técnica MENEGOTTI.

## Termo de Garantia

Pelo presente CERTIFICADO fornecido de comprador original, a Menegotti garante contra defeitos de fabricação, pelo prazo de 6 (seis) meses, contados a partir da data de emissão da Nota Fiscal do produto ao primeiro consumidor final, sendo: os 3 (três) primeiros meses de garantia legal, e os 3 (três) últimos meses sendo garantia especial garantida pela Menegotti. Não estão incluídos na garantia deste equipamento os componentes desgastados pelo uso, tais como: rolamentos, cabo de aço, plugues elétricos, engrenagens, etc.

Esta garantia compreende a troca de peças e reparos contra defeitos de fabricação devidamente constatados pela fábrica ou assistência técnica autorizada. Este produto perderá a garantia se sofrer danos provocados por acidentes, agente da natureza, aplicação fora do especificado, ligado a rede elétrica imprópria ou submetida a grandes oscilações de energia, ou, no caso aberto por pessoa ou oficina não autorizada pela Menegotti. As despesas de frete do produto até o assistente técnico ou fábrica, correrão por conta do consumidor. A Menegotti conta com uma ampla rede de assistentes técnicos em todo o território nacional.

Para o produto que é composto com gerador elétrico e/ou motor a combustão, a garantia abrange os defeitos internos do gerador oriundos da sua fabricação. Não são cobertos pela garantia os defeitos de: sobrecarga por falta ou excesso de fase, utilização de tensão fora do especificado, carcaça quebrada ou amassada em função de descuido no transporte e/ou armazenagem, acoplamento ou energização do gerador com motor fora das especificações e defeitos gerais de mau uso e/ou instalação errada.

Cientes deste termo,

**Cliente:** \_\_\_\_\_  
**Modelo:** \_\_\_\_\_ **Nº de Série:** \_\_\_\_\_  
**Cidade:** \_\_\_\_\_ **Data:** \_\_\_\_\_

\_\_\_\_\_  
*Cliente*

\_\_\_\_\_  
*Serviço Autorizado Menegotti*

  
GRUPO  
**Menegotti**

Valores sólidos, **ATITUDES Sustentáveis.**

**MENEGOTTI**<sup>®</sup>  
MOVIMENTAÇÃO

**MENEGOTTI**<sup>®</sup>  
CONSTRUÇÃO

**MENEGOTTI**<sup>®</sup>  
CASA E CAMPO



**Unidade Menmaq**

R. Erwino Menegotti, 381 - Água Verde  
Jaraguá do Sul - SC - 89254-000



**Unidade Mentec**

R. José Theodoro Ribeiro, 2399 - Ilha da Figueira  
Jaraguá do Sul - SC - 89258-468



**Unidade Menfer**

R. Saudade, 186 - Seminário  
Corupá - SC - 89278-000



**Unidade MNA**

248 E Crogan St STE 301 - Lawrenceville - GA  
30046 - United States

[grupomenegotti.com](http://grupomenegotti.com)